

MANUAL DE INSTRUCCIONES

HF TRANSCEIVER Modelo TS-940S

KENWOOD



CONEXION WGBER 32

WMM 6 WMM 13 = 8
DAUD = 4800 STop Bits = 2
Radio = Kenwood - all Parity = None
Polling interval ms → 500

CONTENIDO

Desembalaje	3
Precauciones de Operación	3
Características	4
1. PREPARACION PREVIA DEL EQUIPO	6
1.1 Precauciones de instalación	6
1.2 Funcionamiento del ventilador de refrigeración ...	6
1.3 Patas delanteras	7
1.4 Alimentación con CC	7
1.5 Antena	8
1.6 Toma de Tierra	8
1.7 Recepción de Onda Corta (SW)	9
2. CONTROLES, INDICADORES Y CONECTORES	11
3. OPERACION 1	15
3.1 Auriculares y Micrófonos	15
3.2 Ajuste Inicial de los Interruptores	16
3.3 Operación en SSB	17
3.4 Operación en CW	21
3.5 Operación en AM	24
3.6 Operación en FM	27
3.7 Operación en FSK (RTTY)	30
4. OPERACION AUTOMATICA DE SINTONIZACION DE ANTENA	33
5. OPERACION 2	35
5.1 Selección de Banda y Frecuencia	35
5.2 Indicadores	36
5.3 Operación de los Interruptores de Función	37
5.4 Operación Doble VFO	38
5.5 Selección de Frecuencia de Tansmisión (T-F SET) ..	38
5.6 Medidor	38
5.7 Capacidad de Reducción de Interferencias	39
5.8 Supresor de Ruidos ('Noise Blanker')	42
5.9 'Batido cero' ('Zero Beating')	43
5.10 Interrupción Automática en CW	43
5.11 Operación VOX	44
5.12 Procesador de Voz	45
5.13 Funciones de otros controles e interruptores	46
5.14 RTTY	49
5.15 Conectores	51
6. OPERACIONES DE MEMORIA	54
6.1 Entrada en los Canales de Memoria	54
6.2 Llamada a los Canales de Memeoria	56
6.3 Exploración de la Memoria	57
6.4 Exploración de Programa	58
6.5 Entrada de Frecuencia por Teclado	59
6.6 Borrado de la Memoria	60

7. FUNCIONES DE LA MICROPANTALLA ('SUB-DISPLAY')	61
7.1 Ajuste del Reloj	61
7.2 Pantalla Gráfica	62
7.3 Visualizador de Frecuencia	62
8. FUNCIONES DEL SINCRONIZADOR ('TIMER')	63
9. ACCESORIOS OPCIONALES	66
9.1 Dispositivos Periféricos y Opciones	66
9.2 Instalación de Accesorios	70
9.3 Instalación del Filtro Opcional	70
9.4 Instalación del AT-940	72
9.5 Instalación del VS-1	73
9.6 Instalación del SO-1	74
10. DESCRIPCION DE LOS CIRCUITOS	78
10.1 Configuración de la Frecuencia	78
10.2 Circuito PLL del Oscilador Local	78
10.3 Receptor	79
10.4 Transmisor	81
10.5 Sintonizador de Antena	82
11. MANTENIMIENTO Y AJUSTE	83
11.1 Preparación	83
11.2 Ajustes	84
11.3 Mantenimiento	87
11.4 Inicialización del Microprocesador	89
12. EN CASO DE DIFICULTAD	90
13. VISTAS INTERIORES	92
14. DIAGRAMAS DE BLOQUE	93
15. ESPECIFICACIONES	96

NOTAS IMPORTANTES:

1. Si el interruptor TIMER está en ON (activado), el aparato puede no funcionar por más que esté encendido.
2. Cuando no se usa el SQUELCH, gire el control SQL completamente en la dirección opuesta a la de las agujas del reloj. Si está está completamente girado en la dirección de las agujas del reloj, en algunos casos puede haber dificultades en la recepción del sonido.

DESEMBALAJE

Extraiga el TS-940S de la caja y examine si aparece a la vista algún daño sufrido durante el transporte. De ser este el caso, deberá notificarlo de inmediato a la compañía de transportes. Guarde las cajas y todo el material de embalaje por si tuviera que transportarlo en el futuro.

Junto con el aparato deberá encontrar los siguientes accesorios:

1. Manual de Instrucciones 1
2. Clavija de 13 patillas DIN 1
3. Clavija de 7 patillas DIN 1
4. Fusible de 6A ó 4A 1
5. Cable de Alimentación 1
6. Tarjeta de Garantía (Sólo EUA)..... 1

PRECAUCIONES DE OPERACION: LEA ANTES DE USAR

Antes de intentar usar su nuevo equipo TS-940S, lea atentamente este Manual de Instrucciones. A pesar de que este aparato es similar a otros equipos con los que quizás ya esté familiarizado, el TS-940S dispone de algunas características nuevas o incluso únicas. Intente familiarizarse con el funcionamiento de los controles y con las operaciones a ejecutar antes de aplicar la corriente al aparato. Tenga presente que los transistores de potencia finales pueden resultar dañados durante la transmisión si se opera con una carga indebida.

1. Si se usa el sintonizador de antena incorporada, no opere a plena potencia antes de que se haya completado la sintonización automática.
2. Use sólo una antena resonante de 50 ohms que haya sido ajustada para una SWR de 1.5 a 1 ó inferior.
2. NO TRANSMITA sin una antena o una carga de 50 ohms.

IMPORTANTE:

A lo largo de este Manual de Instrucciones las palabras "NOTA" y "PRECAUCION" se aplicarán según las siguientes definiciones:

NOTA: Si no se tiene en cuenta, pueden darse algunos inconvenientes de uso. En ningún caso puede producirse daño en el equipo o a las personas.

PRECAUCION De no atenderse, pueden producirse daños en el equipo, pero nunca puede afectar a las personas.

CARACTERISTICAS

La configuración del circuito es capaz de proporcionar un rendimiento del receptor de la más alta calidad.

- 1 > Trio-Kenwood ha conseguido el más alto rango dinámico de nivel: 102 dB (con una amplitud de banda de FI -frecuencia intermedia- de 500 Hz).
- 2 > La sección del receptor de alcance general cubre desde los 150 kHz hasta los 30 MHz.
- 3 > El transceptor puede operar en cualquier modo (SSB, CW, AM, FM o FSK).
- 4 > El aparato dispone de todas las funciones posibles para eliminar las interferencias de radio.
 - * Variación de la anchura de banda del filtro de FI en SSB (Banda Lateral).
 - * VBT (Sintonización de Anchura de Banda Variable) en CW.
 - * Control 'NOTCH' de eliminación de parásitos de FI de 100 kHz.
 - * Circuito de pico de CW variable.
 - * Reductores de ruido Dobles ('Noise Blankers').
 - * RIT/XIT en pasos de 10 Hz con un rango de sintonía de +/-9.99 kHz empleando un codificador óptico.
 - * Un control RF ATT (Atenuador de RF) de cuatro pasos impide la saturación en caso de entrada de señal excesiva.

Sección de transmisión de baja distorsión y alta fiabilidad

- 1 > Se ha adoptado una alimentación de 28 voltios para asegurar la mínima distorsión.
- 2 > Escucha entre señales semi o completa.
- 3 > Sintonizador automático, disponible como accesorio opcional o incorporado.
- 4 > Procesador de voz de RF incorporado.

Control por microprocesador de diversas funciones digitales

- 1 > VFO con función de sintonía rápida automática.
- 2 > Doble VFO digital incorporado.
- 3 > Entrada directa de frecuencia desde teclado.
- 4 > Memoria de 40 Canales.
- 5 > Dos tipos de exploración de frecuencia:

Exploración de programa.
Exploración de Memoria.

Diseño y construcción en consonancia con un equipo de calidad

1 > Doble pantalla.

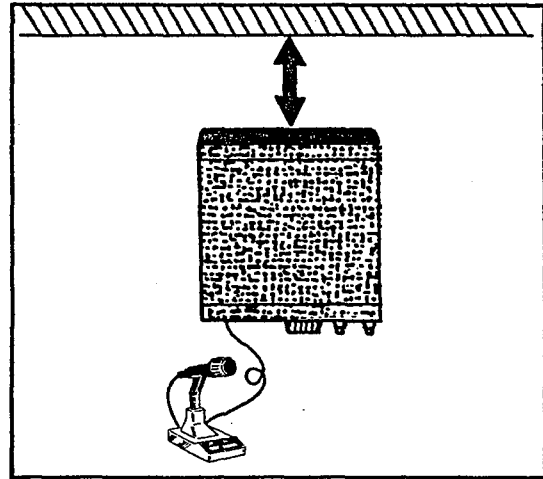
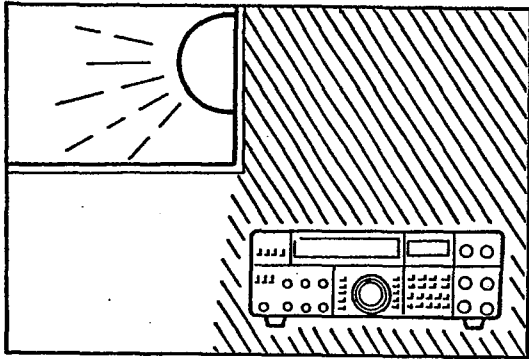
- * Pantalla principal con fluorescente de dos colores.
- * Micropantalla de LCD (Cristal Líquido) de matriz de puntos con dos líneas de 16 dígitos.

2 > Reloj digital en formato de 24 horas incorporado con sincronizador.

3 > Construcción en una sola unidad que contiene todos los componentes, desde el alimentador de CC hasta el altavoz.

1. PREPARACION PREVIA DEL EQUIPO

1.1 PRECAUCIONES DE INSTALACION



Escoja para el equipo una situación que sea fresca y seca, evitando siempre la operación del transmisor en la luz directa del sol.

Deje siempre un mínimo de 10 centímetros entre la parte posterior del equipo y cualquier otro objeto. Este espacio permite la correcta salida del aire proveniente del ventilador que mantiene refrigerado el aparato.

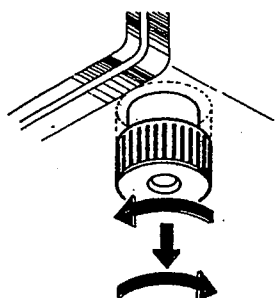
1.2 FUNCIONAMIENTO DEL VENTILADOR DE REFRIGERACION

El ventilador de refrigeración se pone automáticamente en marcha cuando la temperatura sube excesivamente en la placa de absorción del calor, y se detiene cuando ésta baja lo suficiente.

La placa de absorción del calor está fabricada en aluminio y es parte integral del panel posterior a fin de facilitar la disipación del calor. Por lo tanto, el ventilador de refrigeración raras veces funcionará durante una operación ordinaria.

Si el ventilador se pone en marcha, asegure una ventilación adecuada que facilite la disipación del calor.

1.3 PATAS DELANTERAS



Extensión Patas Delanteras

Extendiendo las patas delanteras, el panel frontal puede ser elevado para facilitar la operación.

Gire las patas hacia la izquierda y tire hacia abajo. Luego, gire a la derecha para bloquear.

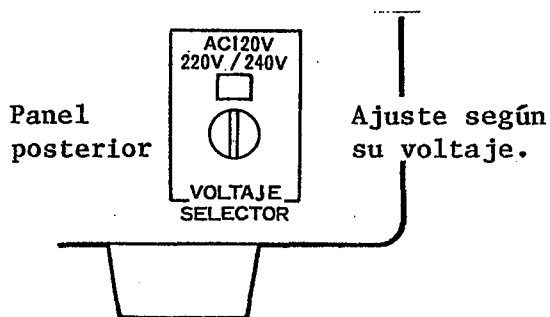
1.4 ALIMENTACION DE CORRIENTE ALTERNA

El TS-940S se suministra preparado para operar con CC de 120V, 220V o 240V, 50/60Hz. Esta fuente de alimentación puede suministrar hasta 510 vatios o más.

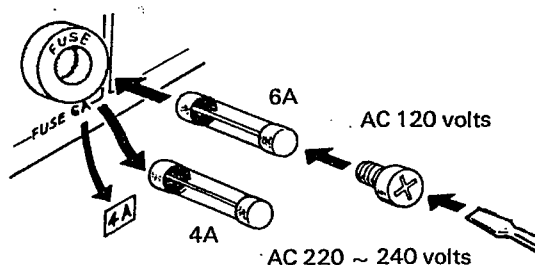
Las unidades destinadas al mercado de E.U.A. salen de fábrica con una tensión de 120V CC y un fusible de 6 amperios.

Las unidades destinadas al mercado Europeo, América del Sur y Central, así como a los países africanos salen de fábrica para operar a 220V CC, con un fusible de 4 amperios.

Las unidades destinadas al mercado de Oceanía y al Reino Unido están preparados para operar a 240V CC, con un fusible instalado de 4 amperios.



Selector del Voltaje en Panel Posterior

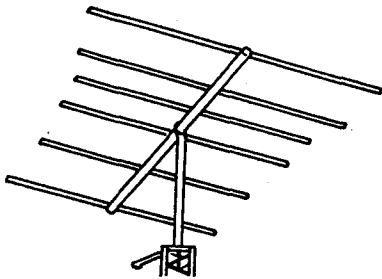


Cambio del Fusible

1.5 ANTENA

Con el TS-940S puede usarse cualquier tipo de antena diseñada para las bandas de aficionado de alta frecuencia, siempre que la impedancia de entrada de la línea de transmisión no esté fuera de la capacidad del sintonizador automático de antena AT-940. La línea de transmisión deberá ser un cable coaxial. Un sistema de antena que tenga una SWR (relación de ondas estacionarias) menor que 1.5:1 usando un cable coaxial de 50 ohms para la línea de transmisión, o un sistema que tenga una impedancia de entrada de línea de transmisión que sea esencialmente resistiva, y entre los 20 y los 150 ohms, tomará la potencia del propio transceptor a través de la unidad AT-940. Si se usa un tipo de línea de transmisión de cable abierto o equilibrado con la antena, se recomienda colocar un sintonizador de antena con 'balun' entre el transceptor y la línea de alimentación. Los métodos para la construcción y operación de tales sintonizadores se describen detalladamente en el "ARRL Antenna Handbook", o en publicaciones similares. Para operar en las bandas de 160, 75 y 40 metros, un sencillo dipolo, cortado para su resonancia en la parte más usada de la banda, será suficiente. Para operar en las bandas de 10, 15 y 20 metros, la eficacia de la estación se verá muy incrementada usando una buena antena direccional rotatoria. Recuerde que incluso el transceptor más sofisticado pierde toda su eficacia sin una buena antena.

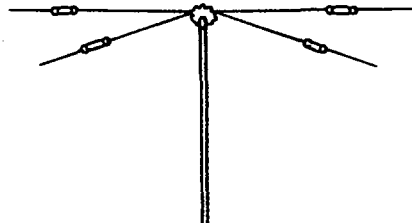
PRECAUCION: Proteja su equipo: USE UN PARARRAYOS.



Antena Direccional

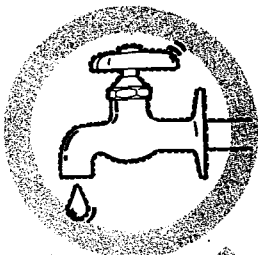


Antena de Plano de Tierra

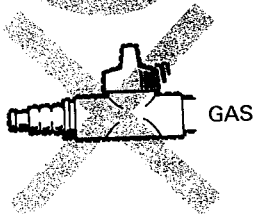


Antena Dipolo

1.6 TOMA DE TIERRA



BIEN



GAS

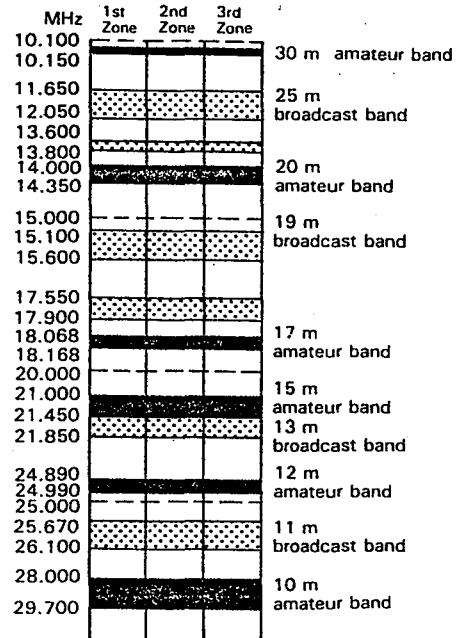
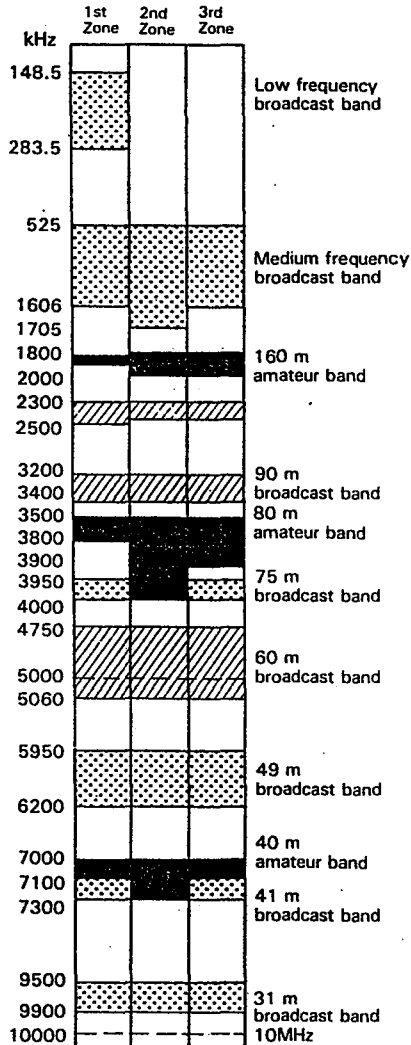
La ejecución de una buena conexión a tierra es importante para la prevención de daños tales como descargas eléctricas, así como para la emisión de una señal de alta calidad con un mínimo de radiaciones espúreas. Entierre una barra de tierra o una placa de cobre (encontrará de buena calidad en el mercado) bajo el suelo y conéctela al terminal de tierra (GND) del TS-940S. Para la conexión, deberá usarse un alambre grueso y lo más corto posible.

En algunos casos no es posible usar un conducto de agua como tierra. No obstante, si se trata de un tubo metálico que a su vez disponga de una buena toma de tierra, puede aprovecharse perfectamente.

PRECAUCION: Nunca usar un tubo conductor de gas o electricidad.

NOTA: Una conexión a tierra de 1/4 de la longitud de onda o un múltiplo de la misma puede constituir un buen tierra para CC, pero no lo será para RF.

1.7 RECEPCION DE ONDAS CORTAS



ZONA 1:

Europa y Africa (Rusia Soviética, Turquía y Mongolia incluidas).

ZONA 2:

Norte y Sudamérica.

ZONA 3:

Asia y Oceanía (Rusia Soviética, Turquía y Mongolia exluidas).

* En algunos países, la asignación de frecuencias no concuerda con la tabla.

--- Frecuencia Hora Estándar

▨ Banda Radiodifusión Tropical

▤ Banda Radiodifusión General

■ Banda Radioaficionados

□ Otras estaciones

Asignación de Radiofrecuencias

Distribución de Frecuencias en las Bandas de Radiodifusión y de Radioaficionados

El receptor del TS-940S cubre desde los 150 kHz hasta los 30 MHz, lo que le permite recibir las radioemisiones internacionales así como los servicios de comunicaciones generales.

Tal como se muestra en la Tabla de Asignación de Frecuencias anterior, las frecuencias de las estaciones de radiodifusión y de radioaficionados son asignadas a bandas específicas expresadas en megahercios (MHz) o en su longitud de onda expresada en metros (m). Las frecuencias correspondientes a "otras estaciones" están asignadas a estaciones fijas comerciales, aviación móvil, tierra móvil, radiobalizas, etc.

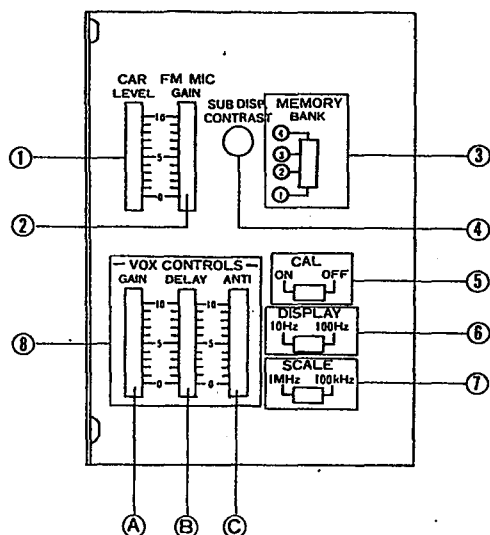
NOTA:

1. Las estaciones de radio de todo el mundo se hallan relacionadas en el WORLD RADIO TV HANDBOOK o en publicaciones similares.
2. Las antenas diseñadas para la operación de radioaficionados ofrecen generalmente una recepción satisfactoria de las estaciones de onda corta (SW) que se hallan cerca de las bandas de radioaficionados. Para detalles sobre la construcción de antenas, consulte el ARR ANTENNA HANDBOOK, o alguna publicación similar.

2. CONTROLES, INDICADORES Y CONECTORES

CUBIERTA SUPERIOR

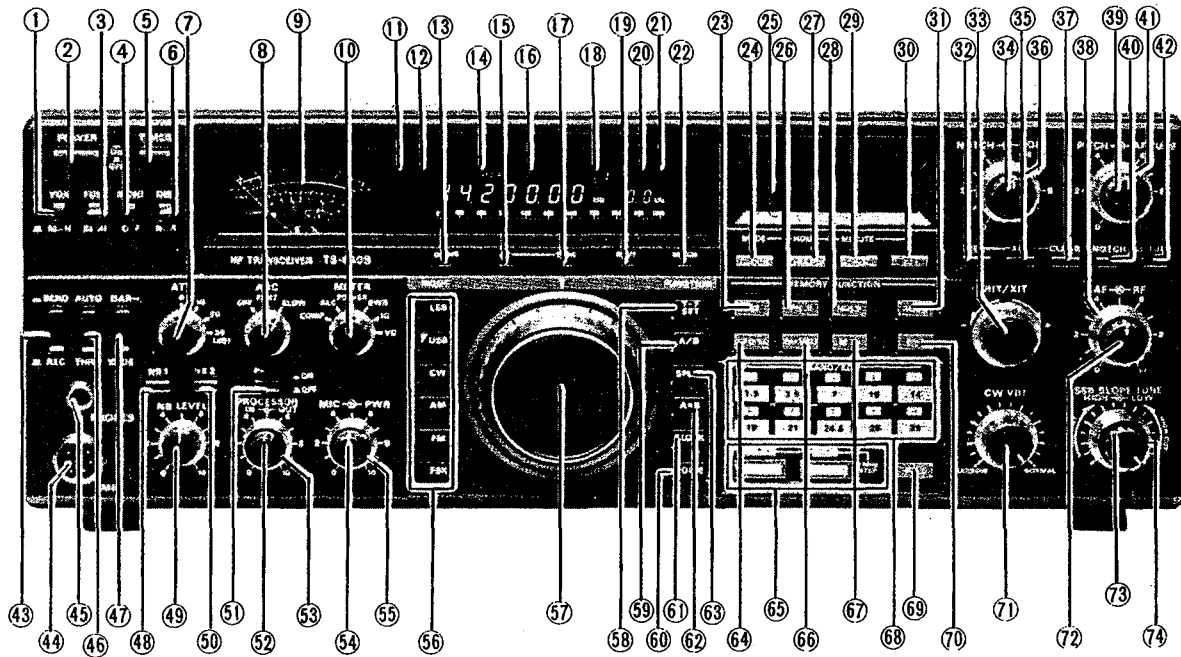
Deslizar la Tapa



- (1) **Control CAR LEVEL (Nivel Portadora)**
Se usa para ajustar el nivel de portadora durante la operación en CW.
- (2) **Control FM MIC GAIN (Ganancia Micro)**
Se usa para ajustar la ganancia del amplificador del micrófono en FM.
- (3) **Selector de Grupo de Memoria**
Permite la selección del grupo de canales de memoria deseado.
- (4) **Control SUB DISP. CONTRAST**
Permite ajustar el contraste de la micropantalla por medio de un destornillador.
- (5) **Interruptor CAL (marcador)**
Cuando este interruptor está activado (ON) durante la recepción, el oscilador incorporado generará una señal de marca a intervalos de 100 kHz. Este interruptor se usa también para poner en 'batido cero' ('zero beat') la frecuencia del oscilador interno con una frecuencia estándar (WWV).

- (6) **Interruptor de Indicación de 10 Hz**
Permite la indicación de la frecuencia hasta el dígito de 10 Hz más cercano.
- (7) **Interruptor de Selección de ESCALA analógica**
Se usa para seleccionar el rango que aparecerá en la escala analógica, 1 MHz o 100 kHz.
- (8) **Control de VOX**
A: **GAIN (Ganancia):** Para ajustar la ganancia del amplificador del VOX.
B: **DELAY (Demora):** Para ajustar el tiempo de demora.
C: **ANTI:** Se usa para que el VOX no sea activado por el sonido del altavoz interno.

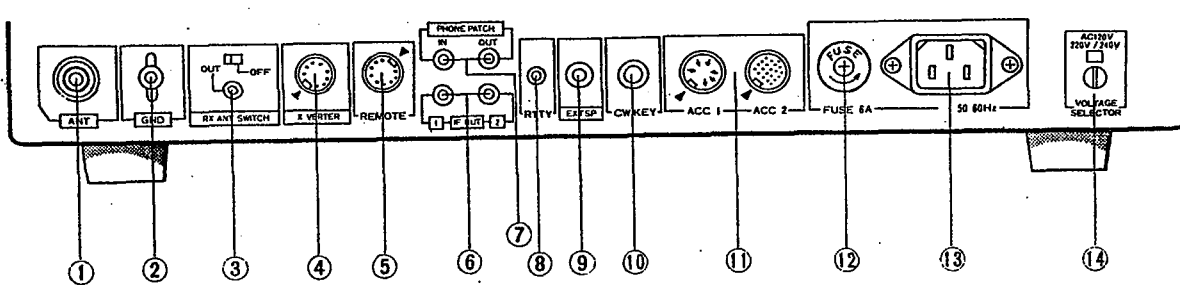
PANEL FRONTAL



- (1) Interruptor del VOX
- (2) Interruptor de ENCENDIDO (POWER)
- (3) Selector de Escucha entre Señales en CW
- (4) Interruptor MONITOR
- (5) Interruptor SINCRONIZADOR (TIMER)
- (6) Interruptor DIM (oscurecedor)
- (7) Interruptor ATT
- (8) Interruptor AGC
- (9) Medidor ('meter')
- (10) Interruptor del MEDIDOR
- (11) Pantalla Principal
- (12) Indicador F.LOCK de Bloqueo de Frecuencia
- (13) Indicador ON AIR (Transmitiendo)
- (14) Indicador de VFO A
- (15) (17) Indicador Sintonía de Antena.
- (16) Indicador de VFO B
- (18) Indicador del Canal de Memoria
- (19) Indicador de SPLIT
- (20) Indicador de frecuencia de RIT
- (21) Indicador de frecuencia de XIT
- (22) Indicador NOTCH (Muesca)
- (23) Interruptor MS (Exploración de Memoria)

- (24) Interruptor del Reloj
- (25) Micropantalla
- (26) Interruptor PG.S (Exploración de Programa)
- (27) Interruptor de Gráficos
- (28) Interruptor HOLD
- (29) Interruptor de SCROLL (Barrido)
- (30) Interruptor SET
- (31) Interruptor M. CE
- (32) Interruptor RIT
- (33) CONTROL RIT/XIT
- (34) CONTROL NOTCH
- (35) Interruptor de XIT
- (36) CONTROL de SQL (Silenciador)
- (37) Interruptor CLEAR (Limpiar)
- (38) CONTROL de RF (ganancia)
- (39) CONTROL de Tono ('PITCH')
- (40) Interruptor de NOTCH
- (41) CONTROL de Sintonía de AF
- (42) Interruptor de Sintonía de AF
- (43) Interruptor de espera en REC/SEND
- (44) Conector del Micrófono
- (45) Conector Auriculares
- (46) Interruptor Selector AUTO/THRU
- (47) Interruptor NAR/WIDE (Estrecha/Ancha)
- (48) Interruptor NB 1 (Supresor de Ruidos)
- (49) CONTROL NB (Supresor de Ruidos)
- (50) Interruptor NB 2 (Supresor de Ruidos)
- (51) Interruptor PROC (Procesadr de Voz)
- (52) CONTROL PROCESSOR-IN (Entrada Procesador)
- (53) CONTROL PROCESSOR-OUT (Salida Procesador)
- (54) CONTROL de Micrófono (Ganancia)
- (55) CONTROL PWR (Potencia de RF)
- (56) Interruptor de Modo
- (57) CONTROL de Sintonización Principal
- (58) Interruptor T-F SET
- (59) Interruptor A/B
- (60) Interruptor de voz
- (61) Interruptor F.LOCK (Bloqueo de Frecuencia)
- (62) Interruptor A=B
- (63) Interruptor SPLIT
- (64) Interruptor VFO/M
- (65) Interruptor de Salto de 1 MHz
- (66) Interruptor M > VFO
- (67) Interruptor M. IN
- (68) Selectores de Banda (10)
- (69) Interruptor AT.T
- (70) Interruptor ENTER (Entrada)
- (71) CONTROL VBT
- (72) CONTROL AF (Ganancia de Audio)
- (73) CONTROL SSB SLOPE TUNE HIGH CUT
- (74) CONTROL SSB SLOPE TUNE LOW CUT

PANEL POSTERIOR



- (1) **Conector de Antena**
Conecte una antena con una impedancia de 50 ohms, con una SWR de 1.5 o menor.
- (2) **Terminal GND (Toma de Tierra)**
Se usa para la toma de tierra del TS-940S. Conecte mediante un cable de alambre grueso y lo más corto posible.
- (3) **Interruptor Selector del Terminal RX ANT**
Se usa para desconectar el receptor del TS-940S. Posibilita la conexión de antena a un receptor externo.
- (4) **Conector del 'Transverter' (Transvertidor, convertidor de frecuencia**
- (5) **Conector Remoto**
Se usa cuando se conecta un amplificador lineal.
- (6) **Conector IF OUT (Salida FI)**
El IF 1 sirve para la conexión al SM-220 para análisis de espectros de banda (8.83 MHz).
El IF 2 sirve para la conexión al SM-220 para la visualización de Modulación RX. (100 kHz)
- (7) **Terminales PHONE PATCH (Conexión de Entrada/Salida línea telefónica)**
El terminal IN se usa para el audio transmitido desde la línea telefónica. (600 ohms).
El terminal OUT se usa para pasar el audio recibido desde el transceptor al 'phone patch' (600 ohms). Estos conectores pueden también usarse para entrada a y desde SSTV, o para terminales RTTY.
- (8) **Conector RTTY**
Para la conexión a una unidad de RTTY (manipulador directo).
- (9) **EXT SP (Altavoz Externo)**
Se usa para conectar un altavoz externo.
- (10) **Conector del Manipulador en CW.**
- (11) **Terminales para accesorios.**
- (12) **Portafusibles**
- (13) **Conector para CA**
Se usa para conectar el cable suministrado.
- (14) **Interruptor Selector de Voltaje**
Para seleccionar el voltaje según la instalación eléctrica.

3. OPERACION 1

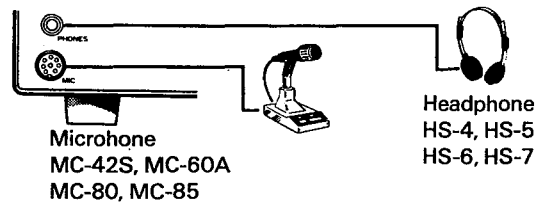
3.1 AURICULARES Y MICROFONOS

Auriculares

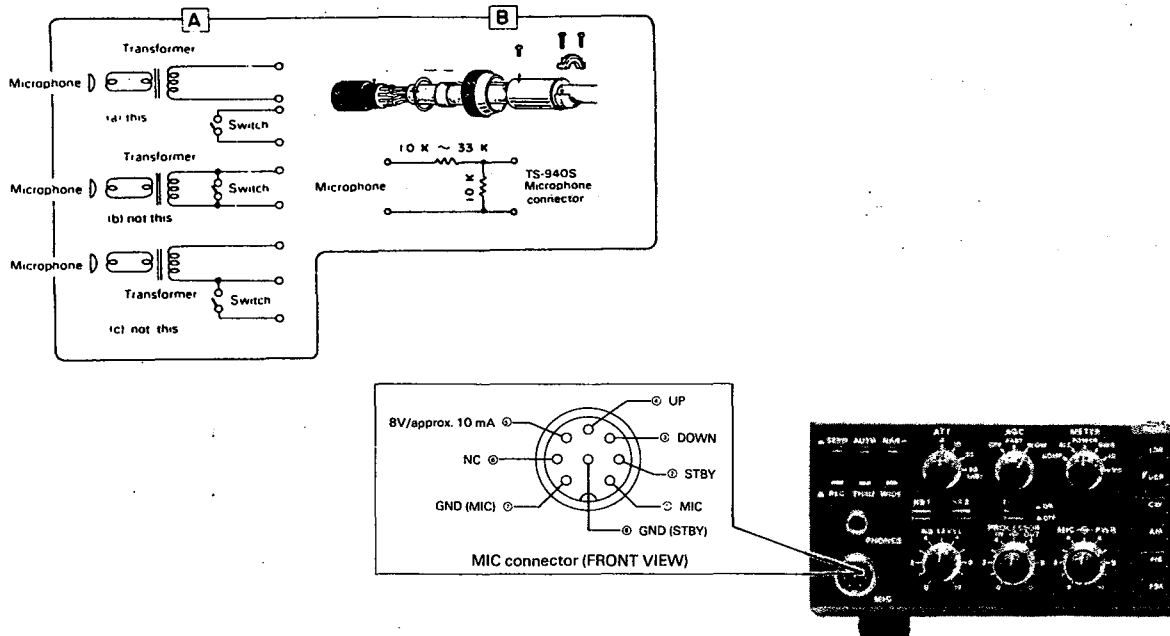
Con este equipo pueden usarse los auriculares Tio-Kenwood HS-4, HS-5, HS-6 y HS-7. Si desea usar otro tipo de auriculares, asegúrese de que su impedancia está entre 4 y 16 ohms. También pueden usarse auriculares estéreo.

Micrófonos

Se recomienda usar el micrófono Trio-Kenwood MC-42S (de mano), o los modelos de sobremesa MC-60A, MC-80 o MC-85.



El micrófono puede ser de baja o de alta impedancia (500 ohms - 50 kohms). El interruptor PTT debe estar aislado del circuito de audio del micrófono, tal como se muestra en (A). Use un micrófono con interruptor separado de la línea MIC, de manera que sea posible seleccionar tanto el PTT como el VOX. En la Fig. (B) se muestra el circuito que debería usarse para micrófonos de salida alta tales como el Shure 444 o el D-104.



3.2 CONFIRMACION DEL AJUSTE INICIAL

Antes de empezar a operar asegúrese de que los siguientes interruptores y controles están en la posición que se indica a continuación:

- (1) El Interruptor de encendido (POWER) debe estar en OFF (Apagado).
- (2) La antena debe estar conectada.

PRECAUCION:

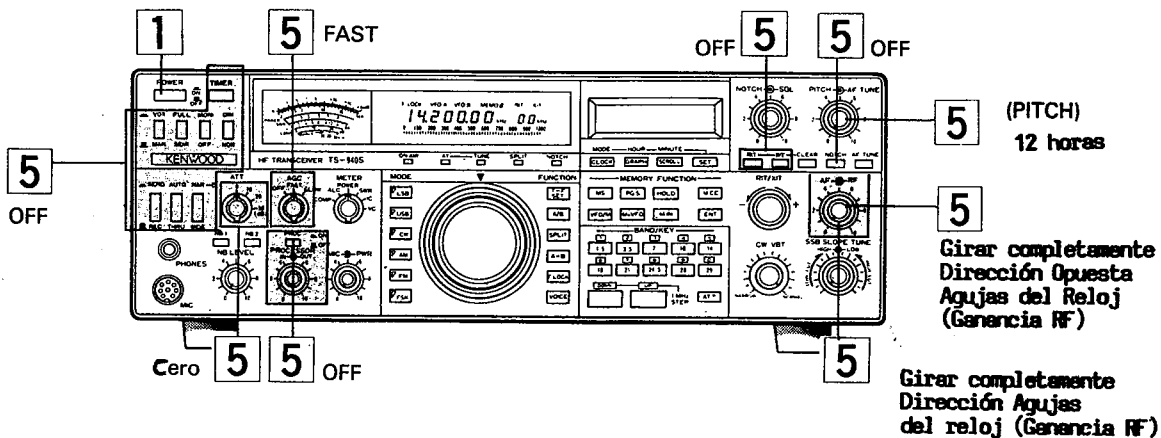
Nunca debe transmitir sin tener conectada la antena.

NOTA:

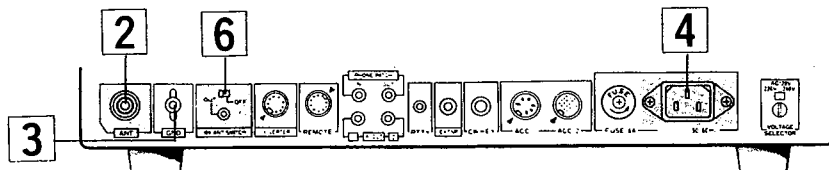
Asegúrese de que el selector de voltaje se corresponde con el de su instalación eléctrica.

- (3) Debe estar conectada la toma de tierra (GND).
- (4) El cable de corriente debe estar conectado.
- (5) Asegúrese de que los interruptores y controles del panel frontal están en la posición que muestra la figura que sigue.
- (6) El interruptor RX ANT está en posición OFF (Desconectado).

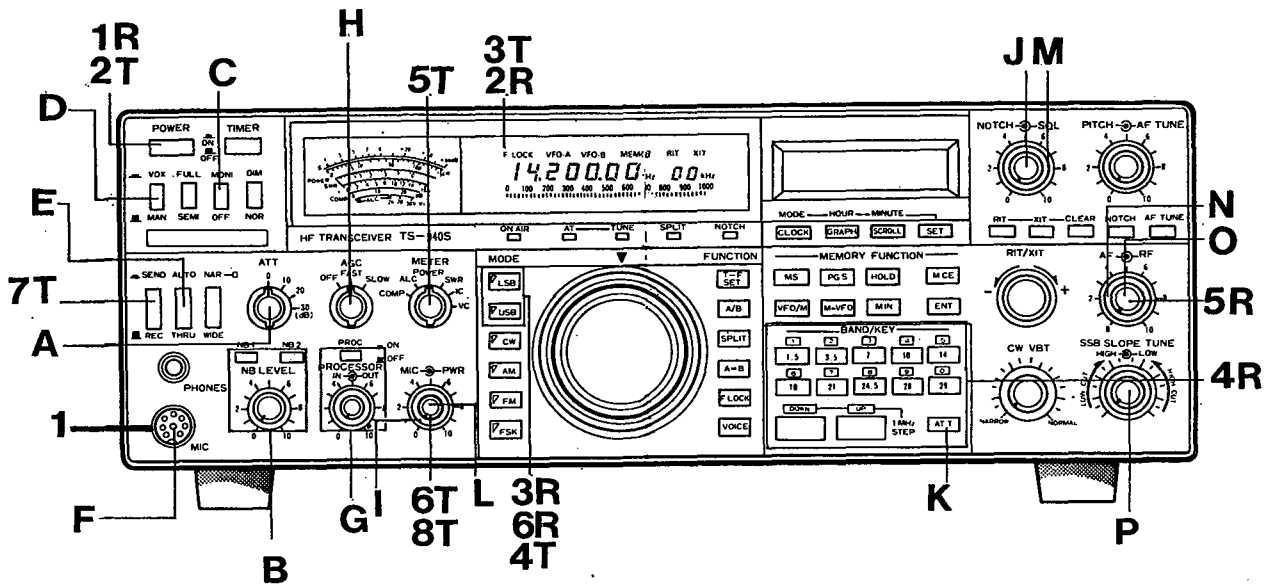
PANEL FRONTAL



PANEL POSTERIOR



3.3 OPERACION EN SSB (BANDA LATERAL UNICA)



RECEPCION

- (1R) Encienda el aparato (POWER).
- (2R) La lámpara del medidor se enciende y aparece una frecuencia en la pantalla.
- (3R) Para operar en la banda de hasta 7 MHz, coloque el interruptor de modo (MODE) en LSB. Para operar en o sobre la banda de 10 MHz, use el modo USB.

NOTA IMPORTANTE:

A fin de facilitar la interpretación de las figuras, hemos añadido a los números que representan los controles, interruptores y funciones una R o una T:

La T indica operación de transmisión.

La R indica operación de Recepción

- (4R) Seleccione la banda deseada por medio de los selectores de banda BAND/KEY, o con el interruptor de salto de 1 MHz.
- (5R) Ajuste el volumen de audio con el control AF.
- (6R) Ajuste el control de sintonización principal hasta que la señal deseada pueda oírse con la máxima claridad.

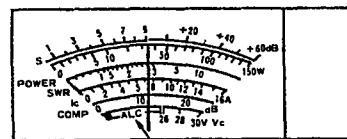
TRANSMISION

- (1T) Conecte el micrófono.
- (2T) Encienda el aparato (POWER).
- (3T) La lámpara del medidor se enciende y aparece una frecuencia en la pantalla.
- (4T) Para operar en la banda de hasta 7 MHz, coloque el interruptor de modo (MODE) en LSB. Para operar en o sobre la banda de 10 MHz, use el modo USB.
- (5T) Ponga el interruptor METER en la posición ALC.
- (6T) Gire el control PWR completamente en la dirección de las agujas de reloj.
- (7T) Pulse el interruptor PTT del micrófono, o mueva el interruptor de espera ('standby') desde REC a SEND.



Pulse el interruptor PTT

- (8T) Hable frente el micrófono y ajuste el control de ganancia MIC de manera que la desviación de la aguja del medidor no sobrepase la zona ALC en los picos de la voz.



ALC

Operaciones locales

Este transceptor está equipado con un control de potencia de RF que permite variar la potencia de salida de transmisión. Girando el control PWR (potencia) en dirección opuesta a la de las agujas del reloj, se reduce la potencia de salida. El uso de este control ayuda a reducir las interferencias en la banda.

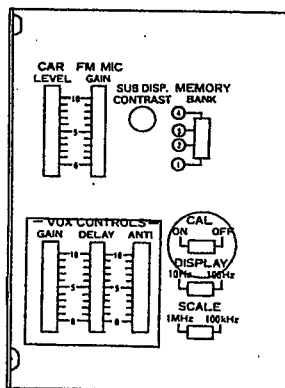
CONTROLES GENERALES

- (A) Interruptor ATT (Atenuador de RF) (R)
Inserta en el circuito de antena del receptor una atenuación de 10, 20 ó 30 dB, para proteger el amplificador de RF y los circuitos mezcladores de la distorsión causada por niveles de entrada de señal excesivos.
- (B) Interruptor/Control NB ('Noise blanker'=Reductor de Ruidos) (R)
NB1: Se usa para eliminar/reducir ruidos de impulso de corta duración tales como los producidos por la ignición de un motor.
NB2: Se usa para eliminar/reducir ruidos de impulso de larga duración.

- (C) **Interruptor MONI (Monitor) (T)**
Permite monitorear sus señales transmitidas.
- (D) **Interruptor VOX (T)**
Se usa para operar el VOX (Transmisión operada por la voz)
- (E) **Interruptor selector AUTO/THRU (T)**
AUTO: Sintonizador de antena activo (ON)
THRU: Sintonizador de antena desactivado (OFF)
- (F) **Conector del Micrófono (T)**
Sirve para conectar el micrófono.
- (G) **Interruptor/Control PROC (Procesador) (T)**
Se usa para activar el circuito procesador de voz.
- (H) **Interruptor AGC (Control Automático de Ganancia) (R)**
OFF: AGC desactivado. Función Medidor de S desactivado.
FAST: Normalmente usado para CW y FSK.
SLOW: Usado normalmente para SSB, AM y FM.
- (I) **Control de PWR (potencia de RF) (T)**
Controla la potencia de salida en transmisión en SSB, CW y FM. La rotación en la dirección de las agujas del reloj incrementa la potencia.
- (J) **Control de NOTCH (Filtro Muesca Variable) (R)**
Se usa para atenuar la interferencia causada por señales de tipo heterodino. Este control no es efectivo en la reducción de interferencias causadas por señales SSB, FM o AM.
- (K) **Interruptor AT.T (T)**
Se usa para colocar el sintonizador de antena en sintonización.
- (L) **Control MIC (Ganancia del Micrófono) (T)**
Se usa para el ajuste de la ganancia del micrófono. Girando el control en la dirección de las agujas del reloj, se incrementa la ganancia.
- (M) **Control SQL (Silenciador) (R)**
Usado para ajustar la sensibilidad del silenciador ('Squelch'). Girándolo en la dirección de las agujas del reloj, el efecto del silenciador aumenta.
- (N) **Control de ganancia de RF (R)**
Se usa para controlar la ganancia de los amplificadores de alta frecuencia. Para la operación normal, este control deberá estar completamente girado en la dirección de las agujas del reloj, lo que aumenta la sensibilidad del receptor.
- (O) **Control de ganancia de audio de AF (volumen) (R)**
Se usa para seleccionar el volumen de audio deseado. Girándolo en la dirección de las agujas del reloj, se incrementa el volumen.

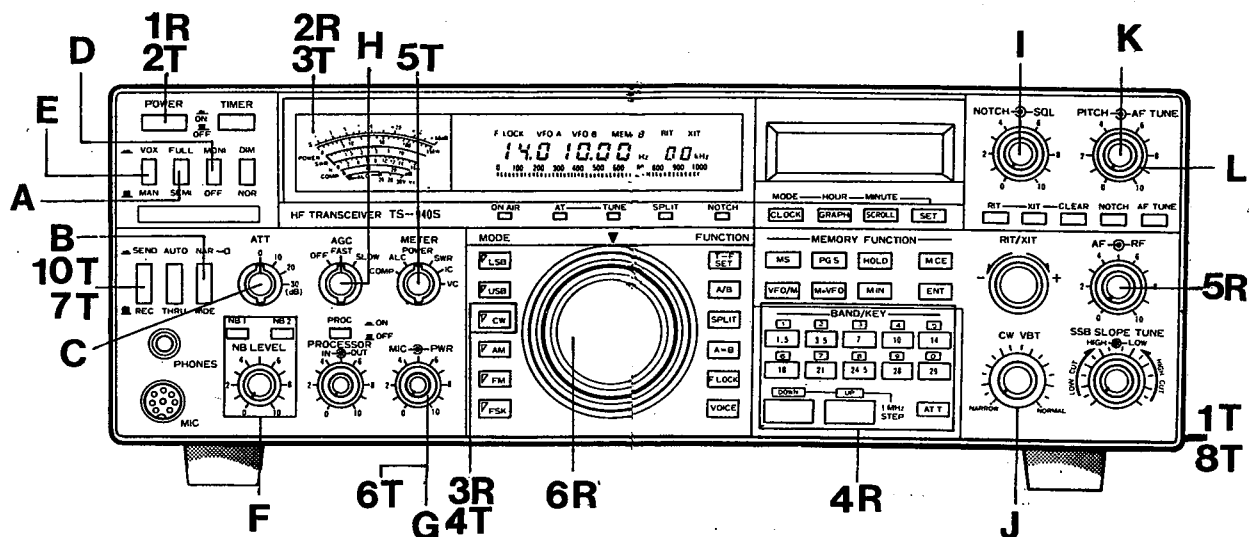
- (P) **Control TUNE SLOPE SSB (R)**
Se usa para controlar los límites superior e inferior del ancho de banda de FI.
- (Q) **Control del VOX (T)**
GAIN: Se usa para ajustar la ganancia del amplificador VOX.
DELAY: Se usa para ajustar el tiempo de demora.
ANTI: Se usa para que el VOX no sea activado por la voz.

SECCION CUBIERTA SUPERIOR



- (R) **Interruptor CAL (marcador) (R)**
Cuando este interruptor está activado (ON) durante la recepción, el oscilador incorporado generará una señal de marca a intervalos de 100 kHz. Este interruptor se usa también para poner en 'batido cero' ('zero beat') la frecuencia del oscilador interno con una frecuencia estándar (WWV).

3.4 OPERACION EN CW

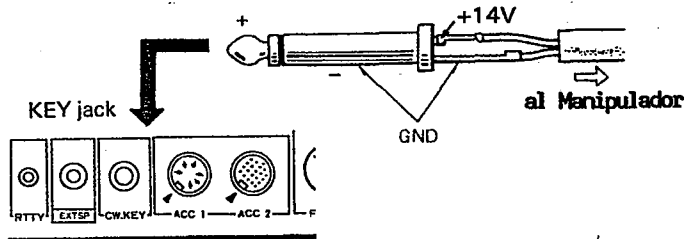


RECEPCION

- (1R) Encienda el aparato (POWER).
- (2R) La lámpara del medidor se enciende y aparece una frecuencia en la pantalla.
- (3R) Seleccione el Modo **FM**. $\infty \checkmark$
- (4R) Seleccione la banda deseada por medio de los selectores de banda BAND/KEY, o con el interruptor de salto de 1 MHz.
- (5R) Ajuste el volumen de audio con el control AF.
- (6R) Ajuste el control de sintonización principal hasta que la señal deseada pueda oírse con la máxima claridad.

TRANSMISION

- (1T) Usando cable blindado, conecte un manipulador al conector CW KEY del panel posterior del aparato.



Conexión al CW KEY

PRECAUCION:

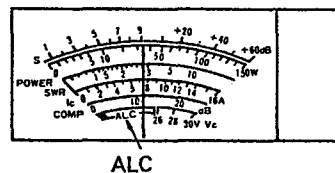
Cuando se use un manipulador eléctrico, comprobar que la polaridad de la clavija es tal como se muestra en la figura.

- (2T) Encienda el aparato (POWER).
(3T) La lámpara del medidor se enciende y aparece una frecuencia en la pantalla.
(4T) Ponga el Selector MODE en CW.
(5T) Ponga el interruptor METER en la posición ALC.
(6T) Gire el control PWR completamente en la dirección de las agujas de reloj.
(7T) Ponga el interruptor de espera en SEND, a no ser que esté usando la interrupción semi-automática ('semi break-in').
(8T) Pulse el manipulador.

NOTA:

Con el interruptor VOX activado (en ON), la transmisión de la señal es posible aunque el interruptor de espera esté en REC. A esto se le llama operación en modo de interrupción semi-automática.

- (9T) Ajuste el control CAR LEVEL (Nivel de Portadora) de la cubierta superior de manera que la deflexión de la aguja del medidor caiga dentro de la zona ALC.



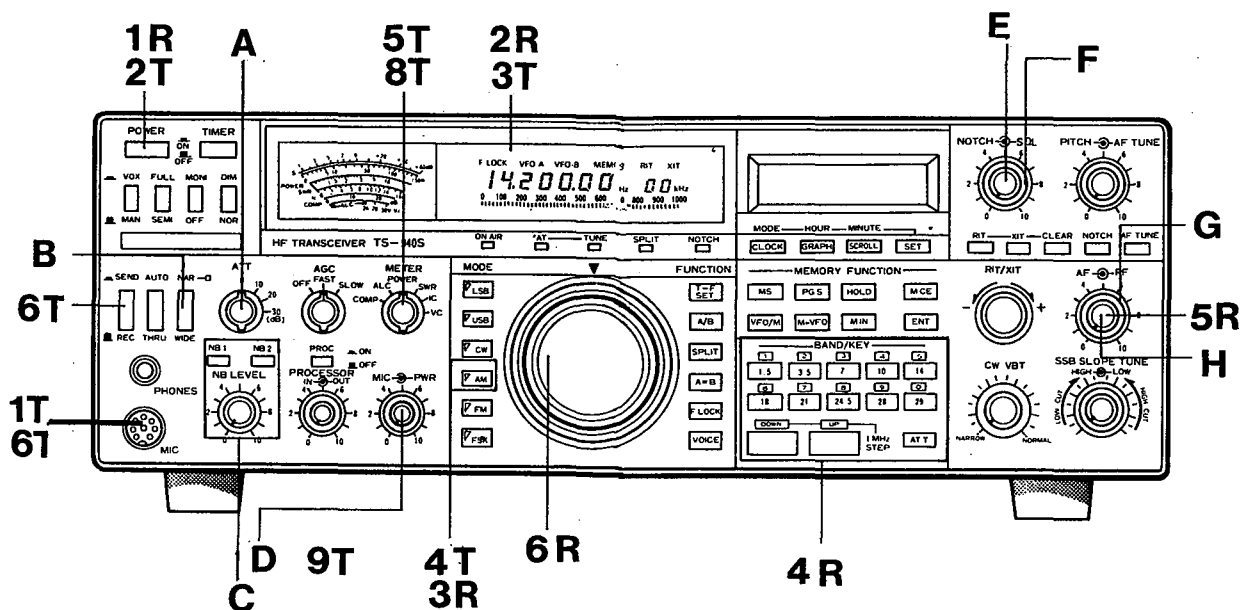
- (10T) Tras la transmisión ponga el interruptor de espera en REC.
NOTA: El display muestra la frecuencia de portadora de transmisión.

CONTROLES GENERALES

- (A) **Selector de Interrupción en CW (T) (R)**
Durante la operación en CW, puede seleccionarse tanto la interrupción automática como la semi-automática.
- (B) **Interruptor de filtro NAR/WIDE (R)**
Se usa para seleccionar el filtro normal de FI o el filtro opcional en CW, FSK o AM.
- (C) **Interruptor ATT (Atenuador de RF) (R)**
Inserta en el circuito de antena del receptor una atenuación de 10, 20 ó 30 dB, para proteger el amplificador de RF y los circuitos mezcladores de la distorsión causada por niveles de entrada de señal excesivos.
- (D) **Interruptor MONI (Monitor) (T)**
Permite monitorear sus señales transmitidas.
- (E) **VOX**
Debe estar activado (en ON) para usar la interrupción automática.
- (F) **Interruptor/Control NB ('Noise blanker'=Reductor de Ruidos) (R)**
NB1: Se usa para eliminar/reducir ruidos de impulso de corta duración tales como los producidos por la ignición de un motor.

NB2: Se usa para eliminar/reducir ruidos de impulso de larga duración.
- (G) **Control de PWR (potencia de RF) (T)**
Controla la potencia de salida en transmisión en SSB, CW y FM. La rotación en la dirección de las agujas del reloj incrementa la potencia.
- (H) **Interruptor AGC (Control Automático de Ganancia) (R)**
OFF: AGC desactivado. Función Medidor de S desactivado.
FAST: Normalmente usado para CW y FSK.
SLOW: Usado normalmente para SSB, AM y FM.
- (I) **Control de NOTCH (Filtro Muesca Variable) (R)**
Se usa para atenuar la interferencia causada por señales de tipo heterodino. Este control no es efectivo en la reducción de interferencias causadas por señales SSB, FM o AM.
- (J) **Control CW VBT (R)**
Se usa para controlar el ancho de banda pasante de CW efectiva. Girándolo en dirección contraria a la de las agujas del reloj se reduce el ancho de banda pasante.
- (K) **Control PITCH (Tonos) (R)**
Permite variar el tono recibido de CW a cualquier tono deseado.
- (L) **Control de Sintonía AF (R)**
Este control permite acentuar o poner al máximo la señal de CW deseada.

3.5 OPERACION EN AM



RECEPCION

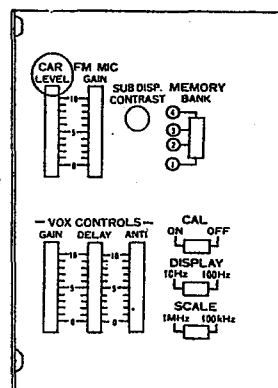
- (1R) Encienda el equipo (POWER).
- (2R) La lámpara del medidor se enciende y aparece una frecuencia en la pantalla.
- (3R) Ponga el interruptor de MODO ('MODE') en AM.
- (4R) Seleccione la banda deseada por medio de las teclas de selección de banda (BAND/KEY), o con el interruptor de saltos de 1 MHz.
- (5R) Ajuste el volumen de audio con el control de ganancia de audio AF.
- (6R) Ajuste el control de sintonización principal de manera que la señal deseada pueda recibirse con la máxima claridad.

NOTA:

Si está recibiendo una estación débil o existen interferencias, intente arreglarlo colocando el interruptor NAR/WIDE en la posición NAR. Esto reduce la anchura de banda y puede ayudar a eliminar las interferencias.

TRANSMISION

- (1T) Conecte el micrófono.
- (2T) Encienda el equipo (POWER).
- (3T) La lámpara del medidor se enciende y aparece una frecuencia en la pantalla.
- (4T) Ponga el interruptor de MODO ('MODE') en AM.
- (5T) Coloque el interruptor METER en la posición POWER.
- (6T) Pulse el interruptor PTT del micrófono o mueva el interruptor de espera ('standby') desde la posición REC a la de SEND.
- (7T) Ajuste el control del nivel de portadora (CAR LEVEL) de la cubierta superior para 50W.



- (8T) Coloque el interruptor METER en la posición ALC.
- (9T) Hable frente al micrófono y ajuste el control de ganancia MIC de manera que la deflexión de la aguja del medidor sea mínima en los picos de voz.

NOTA:

Si se activa el circuito de protección debido a un pobre VSWR de la antena, es posible que al girar el control RF PWR al máximo no se consigan una lectura de 100W. Compruebe, por tanto, el VSWR de la antena. Si realmente es pobre, corrija el fallo antes de volver a transmitir.

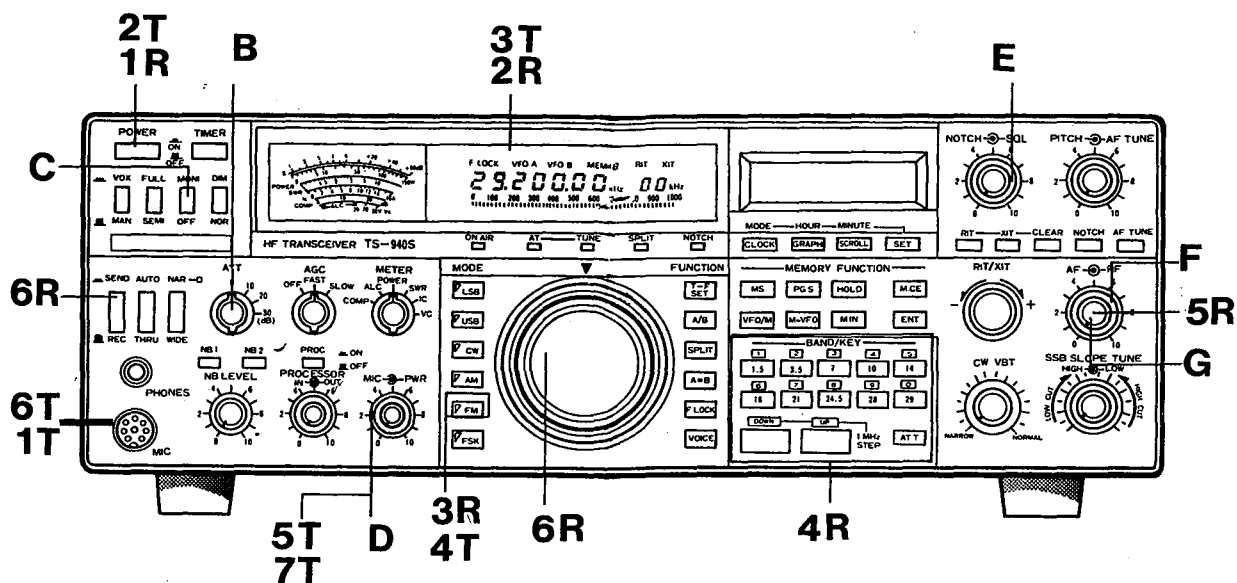
CONTROLES GENERALES

- (A) Interruptor ATT (Atenuador de RF) (R)
Inserta en el circuito de antena del receptor una atenuación de 10, 20 ó 30 dB, para proteger el amplificador de RF y los circuitos mezcladores de la distorsión causada por niveles de entrada de señal excesivos.

- (B) **Interruptor de filtro NAR/WIDE (R)**
Se usa para seleccionar el filtro normal de FI o el filtro opcional en CW, FSK o AM.
- (C) **Interruptor/Control NB ('Noise blanker'=Reductor de Ruidos) (R)**
NB1: Se usa para eliminar/reducir ruidos de impulso de corta duración tales como los producidos por la ignición de un motor.

NB2: Se usa para eliminar/reducir ruidos de impulso de larga duración.
- (D) **Control MIC (Ganancia del Micrófono) (T)**
Se usa para el ajuste de la ganancia del micrófono. Girando el control en la dirección de las agujas del reloj, se incrementa la ganancia.
- (E) **Control de NOTCH (Filtro Muesca Variable) (R)**
Se usa para atenuar la interferencia causada por señales de tipo heterodino. Este control no es efectivo en la reducción de interferencias causadas por señales SSB, FM o AM.
- (F) **Control SQL (Silenciador) (R)**
Usado para ajustar la sensibilidad del silenciador ('Squelch'). Girándolo en la dirección de las agujas del reloj, el efecto del silenciador aumenta.
- (G) **Control de ganancia de RF (R)**
Se usa para controlar la ganancia de los amplificadores de alta frecuencia. Para la operación normal, este control deberá estar completamente girado en la dirección de las agujas del reloj, lo que aumenta la sensibilidad del receptor.
- (H) **Control de ganancia de audio de AF (volumen) (R)**
Se usa para seleccionar el volumen de audio deseado. Girándolo en la dirección de las agujas del reloj, se incrementa el volumen.
- (I) **Control CAR LEVEL (Nivel de Portadora) (T)**
Se usa para ajustar el nivel de la portadora.

3.6 OPERACION EN FM



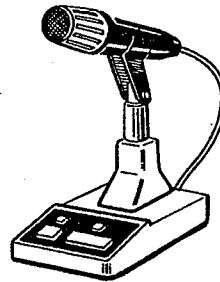
RECEPCION

- (1R) Encienda el equipo (POWER).
- (2R) La lámpara del medidor se enciende y aparece una frecuencia en la pantalla.
- (3R) Ponga el interruptor de MODO ('MODE') en **CW.FM**
- (4R) Seleccione la banda deseada por medio de las teclas de selección de banda (BAND/KEY), o con el interruptor de saltos de 1 MHz.
- (5R) Ajuste el volumen de audio con el control de ganancia de audio AF.
- (6R) Ajuste el control de sintonización principal de manera que la señal deseada pueda recibirse con la máxima claridad.

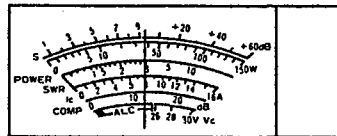
TRANSMISION

- (1T) Conecte el micrófono.
- (2T) Encienda el equipo (POWER).
- (3T) La lámpara del medidor se enciende.

- (4T) Ponga el interruptor de MODO ('MODE') en FM.
- (5T) Gire el control PWR completamente, en la dirección de las agujas del reloj.
- (6T) Pulse el interruptor PTT del micrófono o mueva el interruptor de espera ('standby') desde la posición REC a la de SEND.



- (7) Ajuste el control PWR de manera que la deflexión de la aguja del medidor esté dentro de la zona ALC.



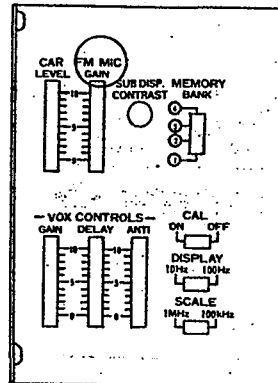
Operación Local

Este transceptor está equipado con un control de potencia de RF que permite variar la potencia de salida de transmisión. Girando el control PWR (potencia) en dirección opuesta a la de las agujas del reloj, se reduce la potencia de salida.

CONTROLES GENERALES

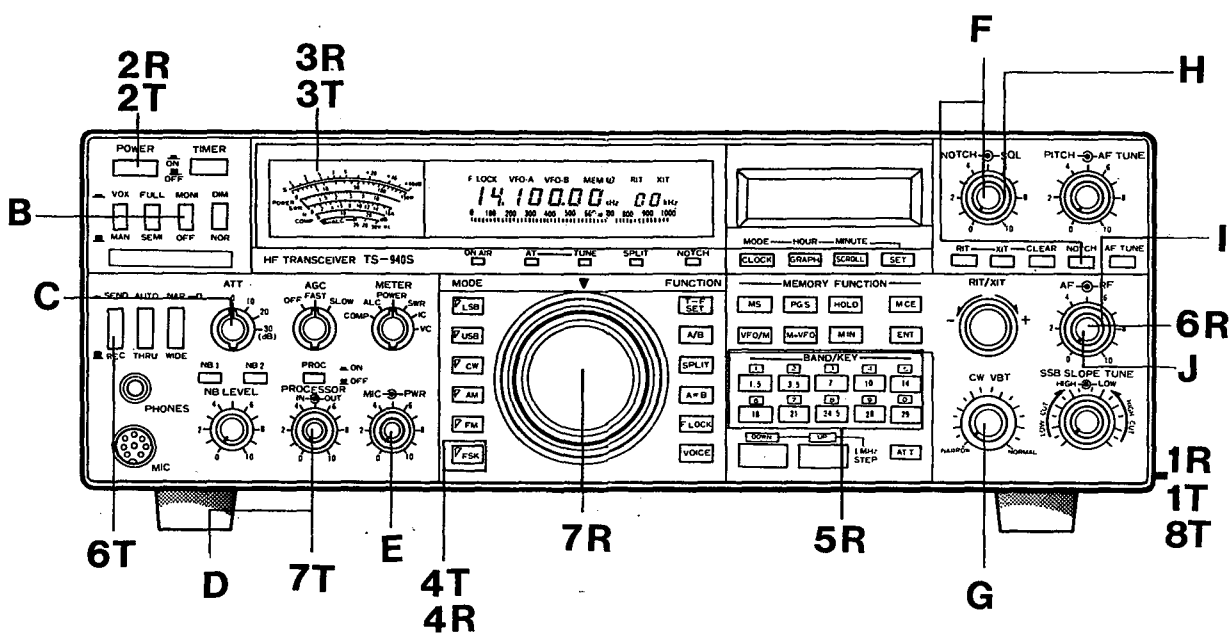
Sección Cubierta Superior

- (A) Control FM MIC GAIN (Ganancia del Micrófono) (T)
Se usa para ajustar la ganancia del amplificador del micrófono.



- (B) **Interruptor ATT (Atenuador de RF) (R)**
Inserta en el circuito de antena del receptor una atenuación de 10, 20 ó 30 dB, para proteger el amplificador de RF y los circuitos mezcladores de la distorsión causada por niveles de entrada de señal excesivos.
- (C) **Interruptor MONI (Monitor) (T)**
Permite monitorear sus señales transmitidas.
- (D) **Control de PWR (potencia de RF) (T)**
Controla la potencia de salida en transmisión en SSB, CW y FM. La rotación en la dirección de las agujas del reloj incrementa la potencia.
- (E) **Control SQL (Silenciador) (R)**
Usado para ajustar la sensibilidad del silenciador ('Squelch'). Girándolo en la dirección de las agujas del reloj, el efecto del silenciador aumenta.
- (F) **Control de ganancia de RF (R)**
Se usa para controlar la ganancia de los amplificadores de alta frecuencia. Para la operación normal, este control deberá estar completamente girado en la dirección de las agujas del reloj, lo que aumenta la sensibilidad del receptor.
- (G) **Control de ganancia de audio de AF (volumen) (R)**
Se usa para seleccionar el volumen de audio deseado. Girándolo en la dirección de las agujas del reloj, se incrementa el volumen.

3.7 OPERACION EN FSK (RTTY)



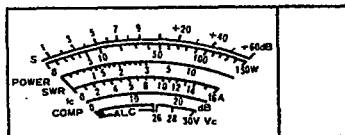
RECEPCION

- (1R) Conecte el terminal RTTY al conector RTTY.
- (2R) Encienda el equipo (POWER).
- (3R) La lámpara del medidor se enciende y aparece una frecuencia en la pantalla.
- (4R) Ponga el interruptor de MODO ('MODE') en FSK.
- (5R) Seleccione la banda deseada por medio de las teclas de selección de banda (BAND/KEY), o con el interruptor de saltos de 1 MHz.
- (6R) Ajuste el control de sintonización principal de manera que la señal deseada pueda recibirse con la máxima claridad.

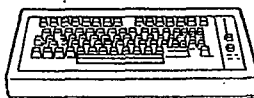
TRANSMISION

- (1T) Conecte el teclado del RTTY al conector RTTY del panel posterior del aparato.
- (2T) Encienda el equipo (POWER).
- (3T) La lámpara del medidor se enciende y aparece una frecuencia en la pantalla.

- (3T) La lámpara del medidor se enciende y aparece una frecuencia en la pantalla.
- (4T) Ponga el interruptor de Modo en FSK.
- (5T) Ponga el interruptor METER en ALC.



- (6T) Ponga el interruptor de espera ('standby') en SEND.
- (7T) Ajuste el control PROCESSOR-OUT de manera que la deflexión de la aguja del medidor esté dentro de la zona ALC.
- (8T) Opere el teclado del RTTY.



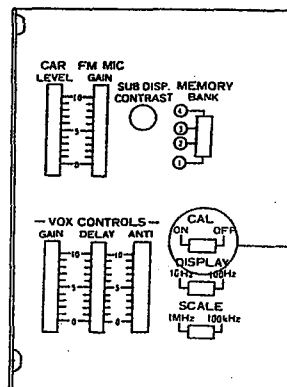
PRECAUCION:

El TS-940S no debe funcionar durante más de una hora a plena potencia usando el manipulador de forma continuada. Si se requieren transmisiones de más de una hora, use el control RF POWER para reducir el nivel de salida a 50W o menos.

CONTROLES GENERALES

Sección Cubierta Superior

- (A) **Interruptor CAL (marcador) (R)**
 Cuando este interruptor está activado (ON) durante la recepción, el oscilador incorporado generará una señal de marca a intervalos de 100 kHz. Este interruptor se usa también para poner en 'batido cero' ('zero beat') la frecuencia del oscilador interno con una frecuencia estándar (WWV).



- (B) **Interruptor MONI (Monitor) (T)**
 Permite monitorear las señales transmitidas.

- (C) **Interruptor ATT (Atenuador de RF) (R)**
Inserta en el circuito de antena del receptor una atenuación de 10, 20 ó 30 dB, para proteger el amplificador de RF y los circuitos mezcladores de la distorsión causada por niveles de entrada de señal excesivos.
- (D) **Interruptor/Control PROC (Procesador) (T)**
OUT: Controla el nivel de salida.
- (E) **Control de PWR (potencia de RF) (T)**
Controla la potencia de salida en transmisión en SSB, CW y FM. La rotación en la dirección de las agujas del reloj incrementa la potencia.
- (F) **Control de NOTCH (Filtro Muesca Variable) (R)**
Se usa para atenuar la interferencia causada por señales de tipo heterodino. Este control no es efectivo en la reducción de interferencias causadas por señales SSB, FM o AM.
- (G) **Control CW VBT (R)**
Se usa para controlar el ancho de banda pasante de CW efectiva. Girándolo en dirección contraria a la de las agujas del reloj se reduce el ancho de banda pasante.
- (H) **Control SQL (Silenciador) (R)**
Usado para ajustar la sensibilidad del silenciador ('Squelch'). Girándolo en la dirección de las agujas del reloj, el efecto del silenciador aumenta.
- (I) **Control de ganancia de RF (R)**
Se usa para controlar la ganancia de los amplificadores de alta frecuencia. Para la operación normal, este control deberá estar completamente girado en la dirección de las agujas del reloj, lo que aumenta la sensibilidad del receptor.
- (J) **Control de ganancia de audio de AF (volumen) (R)**
Se usa para seleccionar el volumen de audio deseado. Girándolo en la dirección de las agujas del reloj, se incrementa el volumen.

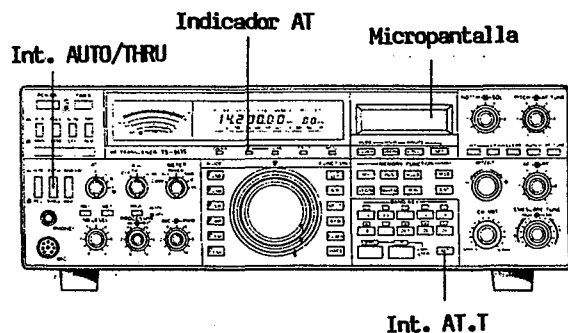
4. OPERACION AUTOMATICA DE SINTONIZACION DE ANTENA

Si se opera el TS-940S con una antena con un alto SWR, es posible que se active el circuito de protección de SWR del estadio final (cuando el SWR sea mayor que aproximadamente 2:1). El sintonizador automático de antena puede ayudar a un buen acoplamiento entre el transceptor y la antena. El AT-940 es capaz de igualar una carga de 20-150 ohms, o aproximadamente una SWR (relación de ondas estacionarias) de 3:1. Si la antena y el cable de alimentación sobrepasan este rango el sintonizador puede no ser capaz de encontrar el acoplamiento correcto. Si el sintonizador no consigue ese acoplamiento tras dos intentos, compruebe la antena y los cables de alimentación.

La potencia de salida del TS-940S se pondrá automáticamente en aproximadamente 50 vatios durante el proceso de sintonización a fin de proteger los circuitos finales.

Mientras el sintonizador automático de antena es capaz de reducir el aparente SWR del sistema de antena, es importante recordar que la potencia máxima de salida sólo puede conseguirse cuando la antena ha sido ajustada al nivel más bajo posible de SWR.

Para operar el AT-940:



- (a)
ANTENNA TUNER
AUTO TUNE READY
- (b)
ANTENNA TUNER
TUNING !!
- (c)
TUNING FINISHED
TX - READY
- (d)
ANTENNA TUNER
NO MATCH

1. Ponga el interruptor AUTO/THRU en su posición de activado (ON). El indicador AT se iluminará.
2. Pulse el interruptor AT.T. En la pantalla aparecerá el mensaje (a) durante aproximadamente 3 segundos.
3. Mientras aparece en la pantalla el mensaje de "Tune Ready" (Sintonización Preparada), inicie la transmisión con el interruptor PTT, el interruptor SEND, o el manipulador de CW, y el sintonizador de antena empezará la sintonización. El mensaje (b) aparecerá en la pantalla de LCD para confirmar que la sintonización está teniendo lugar.
4. Cuando la sintonización ha terminado, aparecerá el mensaje (c) en la pantalla.
5. Si la sintonización no puede lograrse en 30 segundos tras el inicio del proceso de sintonización, aparecerá el mensaje (d) en pantalla.

Pase a recepción, espere unos momentos y luego inténtelo de nuevo. Si no es posible conseguir la sintonización correcta, compruebe el cable de alimentación de la antena y el propio sistema de antena.

NOTA:

Cuando se ajuste el sintonizador de antena exterior, reduzca la potencia de salida del TS-940S hasta aproximadamente 50 vatios a fin de reducir la posibilidad de que se vean dañados los circuitos de amplificación finales.

Mensajes:

En la página anterior aparecen los mensajes que nos va mostrando la pantalla al usar el sintonizador de antena. Su significado es el siguiente:

Mensaje (a): SINTONIZADOR AUTOMATICO DE ANTENA PREPARADO.

Mensaje (b): SINTONIZADOR DE ANTENA SINTONIZANDO ...!!

Mensaje (c): SINTONIZACION TERMINADA. TX PREPARADA.

Mensaje (d): SINTONIZADOR DE ANTENA. NO SE CONSIGUE LA SINTONIZACION.

5. OPERACION 2

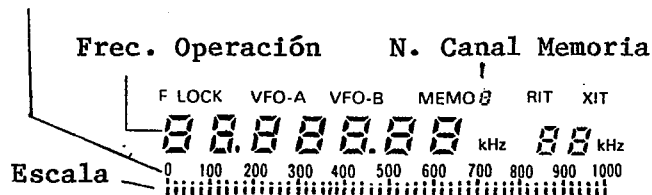
5.1 SELECCION DE BANDA Y DE FRECUENCIA

> (11) Pantalla Principal

Muestra la frecuencia de operación redondeando a los 100 o 10 Hz según la selección hecha en el interruptor de resolución DISPLAY del panel de control de la cubierta superior. La frecuencia RIT aparece en la pantalla hasta los +/-9.99 kHz.

El interruptor DISPLAY que se halla en el panel de la cubierta superior del aparato permite seleccionar la resolución deseada. La escala analógica de la pantalla indicará normalmente la posición relativa de la banda en un rango de sintonización de 1 MHz, en pasos de 20 kHz. El tamaño del paso y el rango de sintonización puede ser cambiado en pasos de 2 kHz en un rango de sintonización de 100 kHz usando el interruptor SCALE.

Ind.Escala Anal. Frecuencia 'offset' RIT/XIT



> (57) Control de Sintonización Principal

Controla la operación digital de VFO en pasos de 10 Hz, a razón de 10 kHz por vuelta en sintonización lenta. Cuando el control se gira a razón de 5.5 a 6 vueltas por segundo, la relación de sintonización aumentará en progresión geométrica. Cuando más rápido se gire este botón, mayor será el paso de sintonización.

> (68) Interruptor BAND/KEY (Pulsadores selecores de banda)

Estas teclas sirven para la selección de las 10 bandas de radioaficionados de HF, entre 1.8 MHz y 29.7 MHz.

Estas teclas pueden usarse también para la entrada directa de frecuencias. Ver el apartado 6.5.

> (65) Interruptor de paso de 1 MHz arriba/abajo (UP/DOWN)

Aumenta (UP) o disminuye (DOWN) la frecuencia en saltos de 1 MHz, pudiéndose acceder a toda la gama de frecuencias del aparato. Manteniendo pulsada una u otra tecla (UP o DOWN), la frecuencia variará continuamente arriba o abajo.

5.2 INDICADORES

> (12) Indicador F.LOCK (Bloqueo de Frecuencia)

Se ilumina cuando se pulsa el interruptor F.LOCK.

> (14) Indicador de VFO A (Operación de Frecuencia Variable)

Se ilumina durante la operación de VFO A.

> (15) Indicador de VFO B (Operación de Frecuencia Variable)

Se ilumina durante la operación de VFO B.

> (16) Indicador de Canal de Memoria (MEMO)

Muestra la operación del canal de memoria y se ilumina cuando se pone el interruptor VFO/M en la posición MEMO.

> (20) Indicador RIT (R)

Se ilumina al seleccionar el pulsador RIT.

> (21) Indicador XIT (R)

Se ilumina al seleccionar el pulsador XIT.

> (13) Indicador ON AIR (Transmitiendo)

Se enciende durante la transmisión.

> (15), (17) Indicador ANT TUNE (Sintonizador de Antena) (T)

Se ilumina cuando está en operación el sintonizador automático de antena. Cuando está encendido, no efectuar operación alguna en tanto no se apague.

> (22) Indicador NOTCH (de Muesca)

Se ilumina cuando el interruptor de muesca (NOTCH) esta activado (ON).

> (6) Interruptor DIM (Regulador de Luz)

Selecciona la intensidad de la iluminación del display digital principal y del medidor, claro o atenuado.

5.3 OPERACION DE LOS INTERRUPTORES DE FUNCION

Estos interruptores sirven para seleccionar las frecuencias de recepción y transmisión.

> (58) Interruptor T-F SET

Pulse el interruptor para "situar la frecuencia", o seleccione momentáneamente la frecuencia de transmisión cuando esté operando en el modo "SPLIT". La "situación" de la frecuencia sólo es posible en recepción, siendo inefectiva en transmisión.

> (59) Interruptor A/B

Selecciona el VFO A o el VFO B (Operación de Frecuencia Variable). En VFO A o B, tanto el Modo como el RIT y XIT pueden seleccionarse separadamente.

> (63) Interruptor SPLIT (División de Frecuencias en TX y RX)

Para operaciones de frecuencia dividida; A-R, B-T (A= recepción; B= transmisión), o B-R, A-T.

> (62) Interruptor A = B

Se usa para equalizar la frecuencia del VFO inactivo con la del VFO activo. Se equalizan también el RIT, XIT y el Modo.

> (61) Interruptor F.LOCK (Bloqueo de Frecuencia)

Se usa para bloquear la frecuencia de VFO. En este estado, la frecuencia no puede ser variada con el control de sintonización principal ni con las teclas de selección de banda. No obstante, las funciones RIT y XIT siguen activas.

El indicador F LOCK se ilumina.

> (60) Interruptor de VOICE (Voz)

Cuando la unidad de voz opcional VS-1 está instalada, la frecuencia de operación será anunciada cada vez que se pulse el interruptor VOICE.

Una frecuencia en el dial de 14.200.00 sería anunciada de la siguiente manera: "ONE", "FOUR", "POINT", "TWO", "ZERO", "ZERO", "ZERO", "ZERO".

NOTA:

Si el sintetizador de voz (con el VS instalado) no se activa al pulsar el interruptor VOICE, apague el aparato y vuelva a encenderlo para desbloquearlo.

5.4 DOBLE OPERACION VFO

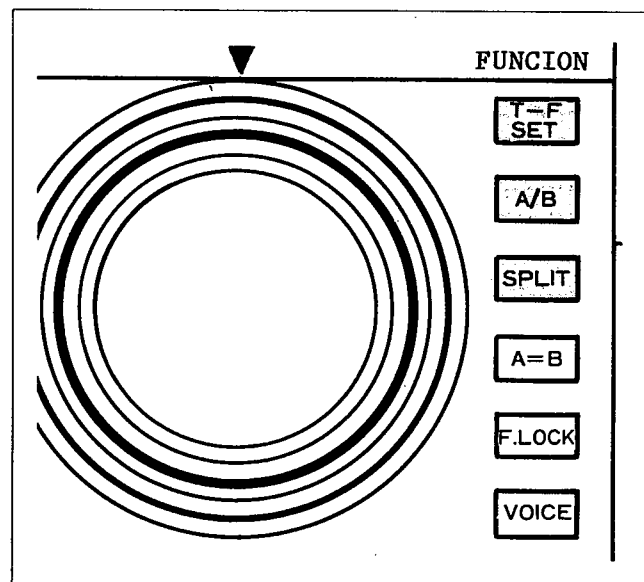
El TS-940S dispone de dos modos de operación VFO, A y B, que son controladas mediante microprocesador. Las dos pantallas, principal y la micropantalla, ofrecen una completa información sobre las operaciones en curso en los dos VFO. El VFO activo aparece en rojo en la pantalla principal y en la micropantalla (Ver Sección 7-3).

Para cambiar el VFO activo pulse el interruptor A/B.

5.5 INTERRUPTOR T-F SET

Para operar en frecuencia SPLIT (distinta frecuencia en recepción y transmisión):

1. Entre la frecuencia de recepción deseada dentro del VFO activo.
2. Pulse la tecla SPLIT. El indicador de SPLIT se encenderá.
3. Pulse el interruptor T-F SET y manténgalo presionado. El transceptor pasará al VFO inactivo lo que le permitirá seleccionar otras frecuencia de transmisión.
4. Libere el interruptor T-F para volver a la frecuencia de recepción.

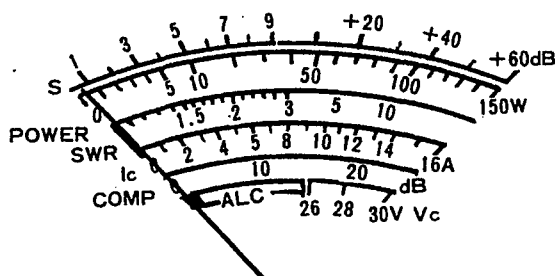


5.6 METER (MEDIDOR)

El medidor (METER) ofrece siete funciones distintas, dependiendo de la selección hecha en el interruptor METER. En recepción el medidor pasa a ser un medidor de S (S-meter), y muestra la fuerza de la señal recibida en una escala de 0 a 60 dB sobre S9. En transmisión, la función del medidor depende de la posición del interruptor METER. Este medidor permite leer la respuesta media, NO los picos.

> (10) Interruptor METER

- * **COMP:** Indica el nivel de compresión durante las operaciones del procesador de voz. No sobrepase los 10 dB de compresión.
- * **ALC (Control de Nivel Automático):** Indica el voltaje interno del ALC, o el voltaje del ALC de alimentación desde un amplificador lineal conectado al transceptor.
- * **POWER:** Indica la potencia de salida de transmisión.
- * **SWR:** Indica el ratio relación) de las ondas estacionarias del voltaje.
- * **IC:** Indica la corriente del colector del transistor de potencia (IC). El medidor de IC está calibrado según los valores que se encuentran normalmente a plena potencia. Su indicación no puede ser exacta en ajustes de baja potencia.
- * **VC:** Indica el voltaje del colector del transistor de potencia.



5.7 CAPACIDAD DE REDUCCION DE INTERFERENCIAS

CONTROL SSB SLOPE TUNE

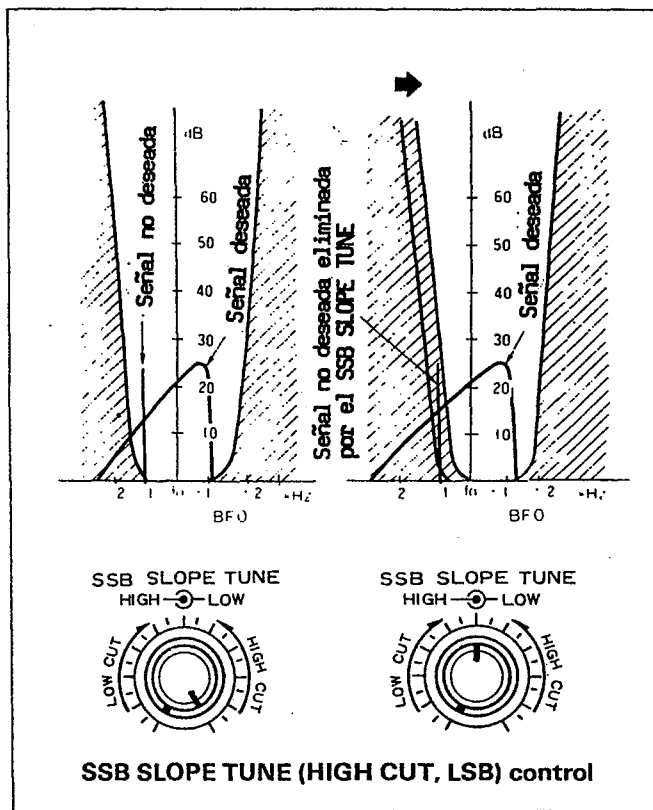
Durante la recepción en SSB, estos controles permiten reducir la aparente anchura de banda del filtro de FI (frecuencia intermedia) y, por tanto, reducir también la interferencia producida por canales adyacentes.

- * **Control SSB SLOPE TUNE HIGH CUT:**
Ajuste el control HIGH CUT girándolo en dirección contraria a las agujas del reloj, y las interferencias de las señales provenientes de frecuencias más altas que la frecuencia de operación actual se reducirán. Los componentes de alta frecuencia del audio de recepción resultante también se verán reducidos. La función GRAPH de la micropantalla muestra gráficamente el cambio aproximado en la banda pasante de FI.

*** Control SSB SLOPE TUNE LOW CUT:**

Ajuste el control LOW CUT girándolo en la dirección de las agujas del reloj, y las interferencias de las señales provenientes de frecuencias más bajas que la frecuencia de operación actual se reducirán. Como en el caso anterior (HIGH CUT), el uso del control LOW CUT afectará también a la banda pasante de la frecuencia de audio. En este caso, los componentes de la baja frecuencia de la señal de audio se verá reducida.

La anchura de banda máxima se da cuando el control LOW CUT está girado completamente en sentido inverso al de las agujas del reloj y el control HIGH CUT totalmente girado en la dirección de las agujas del reloj. Si no está seguro, mire la micropantalla.



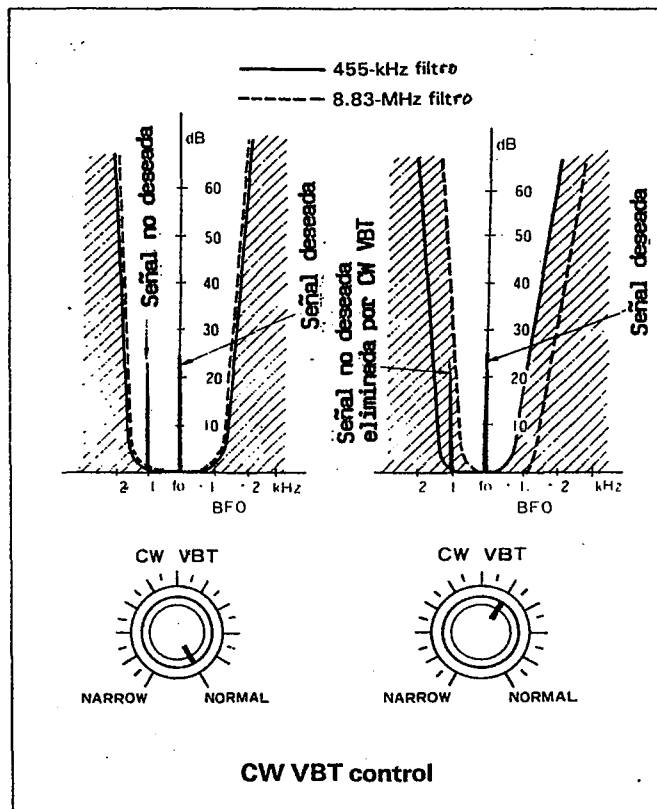
Control CW VBT (Sintonización de Ancho de Banda Variable)

Este control es muy similar a los controles de sintonización SSB SLOPE. Sin embargo, con el control CW VBT se estrechan al mismo tiempo los dos lados de la banda pasante de FI. El rango real depende de los filtros de CW instalados. A continuación sigue una descripción de las diferentes posibilidades:

- (i) Cuando la anchura del banda es de 2.4 kHz (ningún filtro) la banda pasante varía desde 2.4 kHz a 600 Hz.

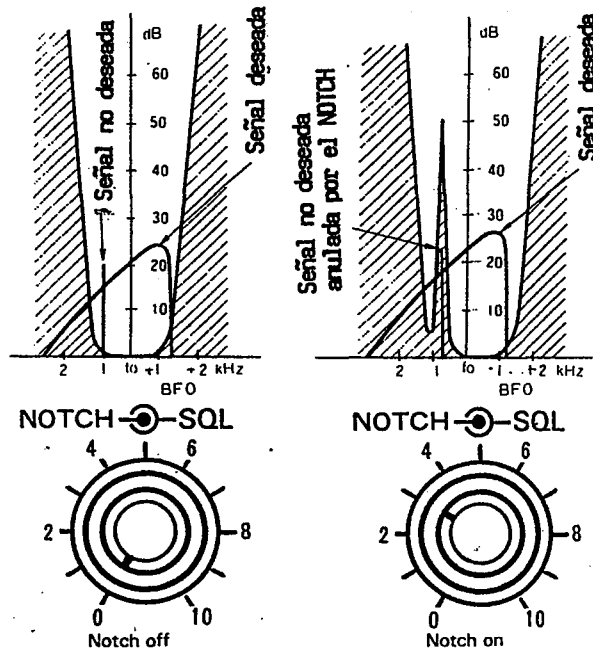
- (ii) Cuando se ha instalado el filtro opcional YK-88C-1 (filtro de 8.83 MHz, 500 Hz) o el YG-455C-1 (filtro de 455 kHz, 500 Hz) la banda pasante varía desde 500 Hz hasta aproximadamente 150 Hz.
- (iii) En general no se recomienda usar el filtro opcional YG-455CN-1 con el circuito CW VBT. Ello es debido a que la posición más ancha es sólo de 250 Hz.

Dado que la frecuencia central del filtro opcional es 700 Hz más alta que la del filtro incorporado de 2.7 kHz, el tono de recepción de CW será aproximadamente de 800 Hz sin usar el control de tonos (PITCH). La operación en VBT se ilustra en la siguiente figura.



> (34) Control de NOTCH (Muesca)

Use este control cuando experimente interferencias de una señal del tipo heterodino de CW. Gire el control NOTCH a la posición de activado (ON) y lentamente ajústelo para minimizar la señal de de la frecuencia. Una frecuencia de 1.5 kHz aproximadamente puede reducirse a casi la posición central del control. Advertia que este control no elimina las interferencias del tipo SSB, AM o FM. El ancho de banda de esas señales es de aproximadamente 3-6 kHz. Estando en los modos USB, CW o AM, un tono de frecuencia más baja que la frecuencia central puede reducirse girando el control en la dirección de las agujas del reloj a partir del punto central. En LSB o FSK, ajuste el control girándolo en dirección contraria a la de las agujas del reloj.



NOTCH operation (LSB mode)

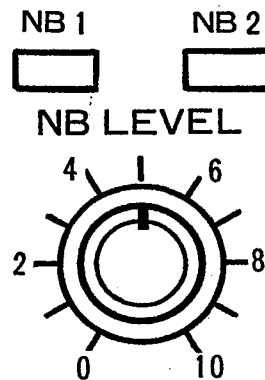
5.8 REDUCTOR DE RUIDO ('NOISE BLANKER')

> (48) Interruptor NB1 (R)

Para los ruidos tipo impulso, tales como los generados por el encendido de un automóvil, pulse el interruptor NB1. Ajustando el control NB LEVEL (Nivel de Reducción de Ruidos), variará el umbral límite del reductor de ruidos, eliminando incluso los ruidos de bajo nivel.

NOTA:

Si se reciben niveles de señales altas de una frecuencia adyacente, procure no abusar de un excesivo umbral límite de reducción de ruidos ya que esto puede distorsionar la recepción. Si está operando cerca de otras señales fuertes, use el RF ATT (atenuador de RF) junto con el control Reductor de Ruidos.



> (50) Interruptor NB2 (R)

El reductor de ruidos NB2 se usa para eliminar los ruidos producidos por impulsos de larga duración.

Desgraciadamente, ningún reductor de ruidos puede eliminar todos los distintos tipos de interferencias, pero los dos reductores de ruidos de que va provisto el TS-940S son efectivos en la mayoría de los casos.

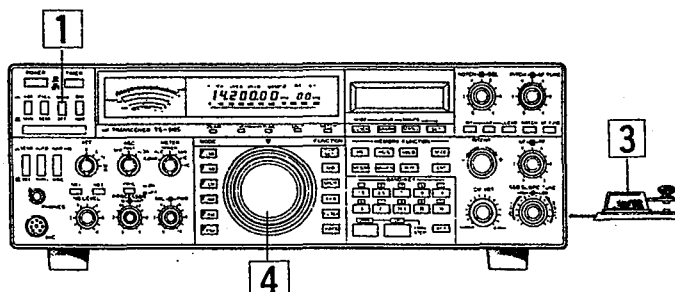
> (49) Control NB LEVEL (Nivel de Reducción de Ruidos) (R)

Controla el nivel de operación de los reductores de ruido NBI y NB2. Use sólo el mínimo nivel necesario.

5.9 BATIDO CERO ('ZERO BEATING')

En la operación en CW, podemos definir el "batido cero" como la equalización de la frecuencia de recepción con la de transmisión. El TS-940S le permite conseguir el batido cero de la siguiente forma:

1. Ponga el interruptor MONI en la posición MONI.
2. Si el interruptor VOX está activado (ON), desactívelo y pulse de nuevo la tecla una vez esté en el modo de recepción.
3. Se oye un tono lateral a través del altavoz.
4. Ajuste el control de sintonización principal de manera que la frecuencia de transmisión de la estación que esté recibiendo sea igual a la frecuencia del tono lateral.



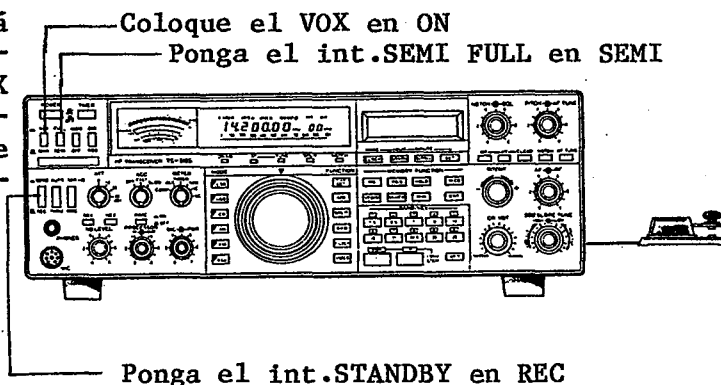
5.10 CW BREAK-IN (INTERRUPCION EN CW)

Durante la operación en CW, el transceptor entrará automáticamente en modo de transmisión cuando se pulse la tecla, si el interruptor VOX está en ON en el modo 'standby'.

Hay dos modos de 'break-in' (interrupción) disponibles en el TS-940S.

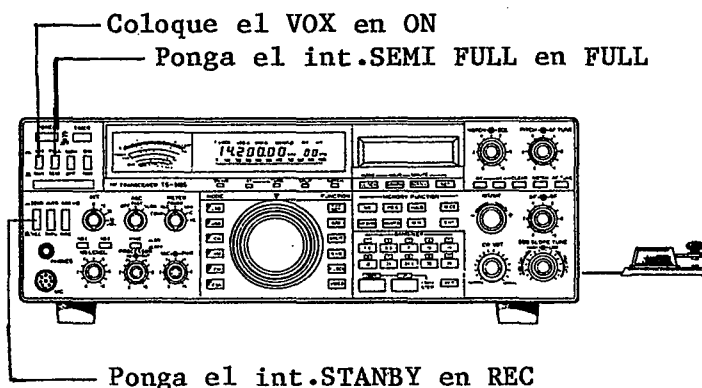
Semi Break-in (Interrupción Semiautomática)

El TS-940S no transmitirá cuando la tecla CW esté cerrada. Ajuste el control VOX DELAY de manera que el transceptor permanezca en modo de manipulación activa entre palabras.



Full Break-in (Interrupción Automática)

El transceptor volverá automáticamente a recepción cuando la llave CW esté abierta, permitiéndole recibir entre los puntos y rayas. esta posibilidad es útil cuando se opera en DX, concursos, etc. permitiendo una rápida respuesta a las llamadas que se reciben.



NOTAS:

La interrupción automática no es posible con el amplificador lineal TL-922(A).

Asegúrese de que su amplificador lineal es capaz de operaciones QSK completas.

ATENCIÓN:

El equipo viene provisto de un circuito oscilador de tonos laterales que le permite monitorear el propio mensaje que está siendo enviado.

5.11 OPERACION POR LA VOZ (Transmisión Operada por la Voz)

Pulse el interruptor VOX (1). Mientras habla frente al micrófono, incremente el control VOX GAIN (A) hasta que empiece a operar el relé del VOX. Girando este control en la dirección de las agujas del reloj aumentará su sensibilidad. Para la operación con el VOX es a veces deseable hablar muy pegado al micrófono para impedir que los ruidos de fondo desconecten el transmisor.

1. Verifique que la lectura del ALC (Control de Nivel Automático) en los picos de voz sigue en la zona ALC del medidor. Si es necesario, reajuste el control de ganancia MIC hasta conseguir una lectura correcta del ALC.
2. Si el circuito de VOX es activado por la salida desde el altavoz, ajuste el control ANTI-VOX (C) para conseguir una correcta operación del VOX.
3. No use excesivamente los ajustes VOX y ANTI-VOX ya que podría provocar una operación errática del circuito VOX. Use sólo el ajuste de control necesario.
4. Si el circuito VOX transfiere entre palabras o se detiene demasiado, ajuste el tiempo de liberación usando el control DELAY (B).

ATENCIÓN:

Los números y letras indicativas entre paréntesis se refieren a la figura del Panel de la Cubierta Superior, Página 12.

5.12 PROCESADOR DE VOZ

Durante la operación en SSB (especialmente en operaciones DX), puede ser necesario aumentar la relativa "potencia de charla" del transceptor usando el circuito procesador de voz. En algunos casos, la diferencia entre una señal marginal y otra copiable puede radicar en el uso de esa característica.

* Operación

Active el interruptor PROCESSOR (51) y ponga el interruptor METER en COMP. Ajuste el control PROCESSOR IN (52) mientras está hablando frente al micrófono en su tono normal de voz, hasta conseguir una lectura de picos de la escala COMP que no sobrepase los 10 dB. No sobreexcite el COMPRESOR, ya que se deterioraría la calidad de la voz, aumentaría el nivel de ruido del transmisor y, en general, haría más difícil la copia de su señal.

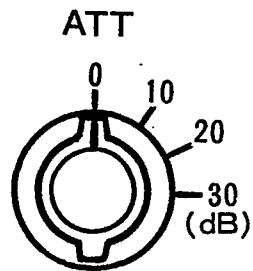
Ahora ponga el interruptor METER en ALC y ajuste el control PROCESSOR OUT mientras habla frente al micrófono. Asegúrese de que la deflexión de la aguja del medidor permanece dentro de los límites de la zona ALC.

5.13 FUNCIONES DE OTROS CONTROLES E INTERRUPTORES

> (7) Interruptor ATT (Atenuador)

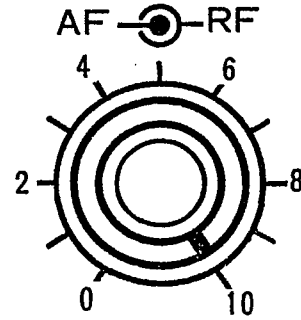
Una fuerte señal adyacente puede ocultar ocasionalmente una señal más débil que se encuentre cerca, o el medidor de S puede desviarse fuera de la escala cuando el receptor sintoniza una fuerte señal local. La entrada al amplificador de RF puede atenuarse en 10, 20 o 30 dB usando el interruptor RF ATT.

Esto le permitirá eliminar interferencias y distorsiones causadas por esas estaciones más fuertes.



> (38) Control de Ganancia de RF (RF GAIN)

La ganancia de RF se controla cambiando el voltaje del umbral del AGC. Ajuste el control RG GAIN de manera que la lectura del medidor de S aumente hasta un punto justo por debajo de los picos de voz. Esto también reduce los ruidos durante la recepción. Para operación normal, este control debería estar completamente girado en el sentido de las agujas del reloj, posición con la que se consigue la máxima sensibilidad.

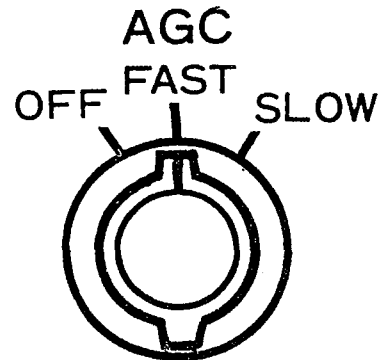


> (8) Interruptor AGC (Control de Ganancia Automático)

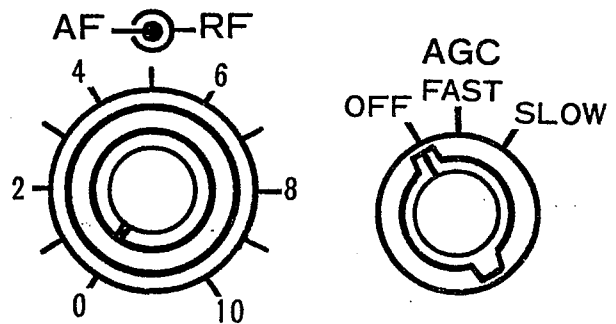
El control AGC se coloca normalmente en las siguientes posiciones:

- FAST CW, FSK
- SLOW SSB
- OFF Recepción débil.

El medidor de S no funciona cuando el interruptor AGC está en OFF.



El uso simultáneo del control de ganancia de RF (RF GAIN) y el interruptor AGC puede ser muy útil en presencia de señales locales fuertes. Si aparece una señal fuerte (como alguna estación de radioaficionados local) cerca de la señal de recepción deseada, el medidor de S puede mostrar una desviación inusual debido al voltaje del AGC que se desarrolla como resultado de la fuerte señal presente. Si esto ocurre, baje el control de RF GAIN de manera que la aguja del medidor permanezca aproximadamente en la desviación original de pico, y desactive (OFF) el interruptor AGC.



Esto eliminará el voltaje del AGC indeseado y permitirá una recepción más clara.

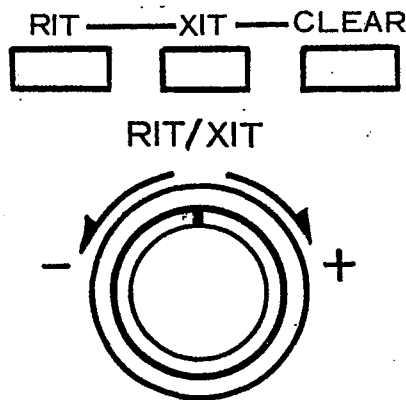
> (33) Control RIT/XIT

RIT (Sintonización Incremental del Receptor):

Cancele primero cualquier desplazamiento de frecuencia programado usando la tecla CLEAR y luego active el interruptor RIT (ON).

El control RIT (Sintonización Incremental del Receptor) permite cambiar un cambio de frecuencia de +/-9.99 kHz. El display del RIT mostrará el desplazamiento hasta los 100 Hz más cercanos. El uso del control RIT no afectará para nada la frecuencia de transmisión.

Quando el interruptor RIT está activado (ON), el indicador de RIT se iluminará y la frecuencia de recepción puede ser ajustada usando el control RIT. Pulsando la tecla CLEAR el RIT volverá a su estado previo.



NOTA:

Quando el RIT está activado la frecuencia de transmisión puede ser diferente de la frecuencia de recepción. Para una operación normal deje el interruptor RIT en su posición OFF (desactivado). El RIT sólo debe usarse en caso necesario.

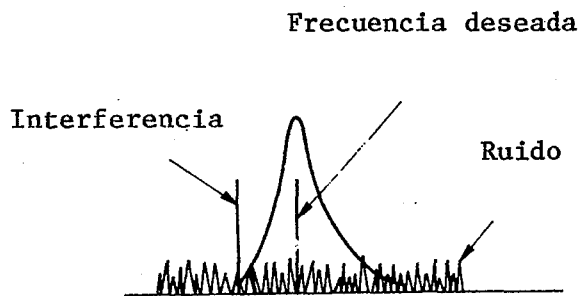
XIT (Sintonización Incremental del Transmisor):

La sintonización incremental del transmisor es muy similar al uso de RIT para el receptor. XIT sólo es activo en modo de transmisión. Usando la función XIT es posible desplazar la frecuencia de transmisión sin la pérdida normal de audio que se experimenta cuando se usa la función SPLIT. Son posibles desplazamientos de +/-9.9 kHz.

> (41) AF TUNE (Tono en audiofrecuencia)

El circuito AF TUNE es el contrario del circuito NOTCH (muestra). Con este control es posible acentuar la señal deseada a base de rechazar el ruido y las señales de interferencia cuyo tono caiga fuera de la banda pasante de audio.

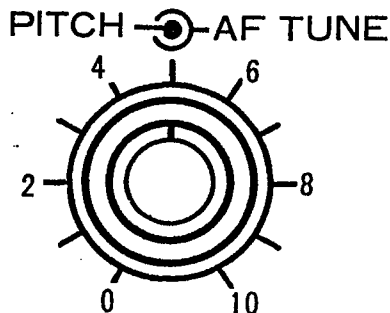
Active el interruptor AF TUNE (ON) y ajuste su control para acentuar la señal deseada.



Espectro Señal Baja Frecuencia

> (39) Control del PITCH (TONO)

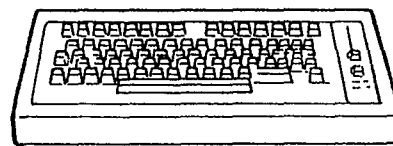
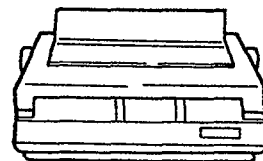
El control CW PITCH sirve para ajustar el tono de la señal de CW de entrada según sus deseos. El TS-940S cumple esta función sin que las frecuencias de recepción o transmisión se vean alteradas, a base de variar la frecuencia IF de 100 kHz.



5.14 RTTY (Radiotelegrafia)

La operación en RTTY requiere un demodulador y un teleescritor. Puede aceptarse un demodulador que incluya filtros de 2.125 y 2.295 Hz (desplazamiento de 150 Hz), el cual puede conectarse directamente al conector PHONE PATCH OUT. Para usar el circuito FSK del transceptor con viejos equipos de telegrafia de alto voltaje, deberá usarse un relé manipulador en el bucle de cerrado del teleescritor, y conectar los contactos del relé al conector RTTY KEY del panel posterior.

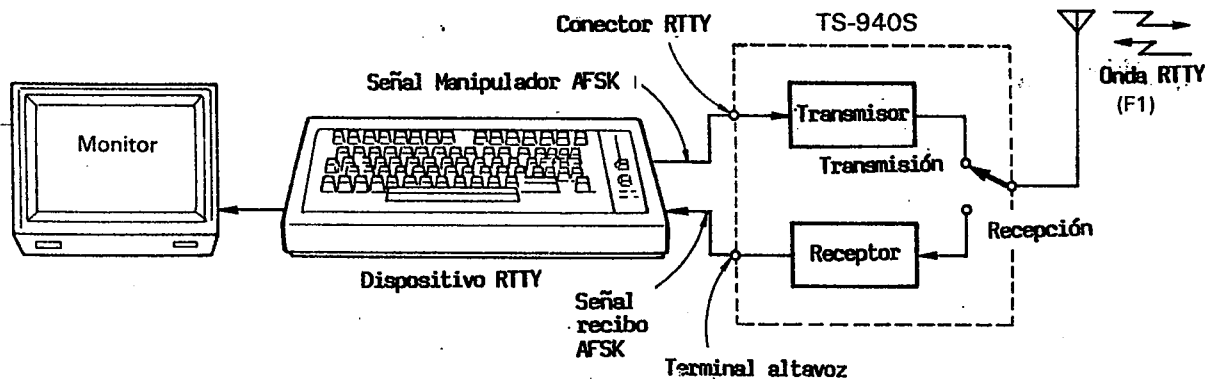
Durante la operación en FSK, la frecuencia SPACE aparece en la pantalla.



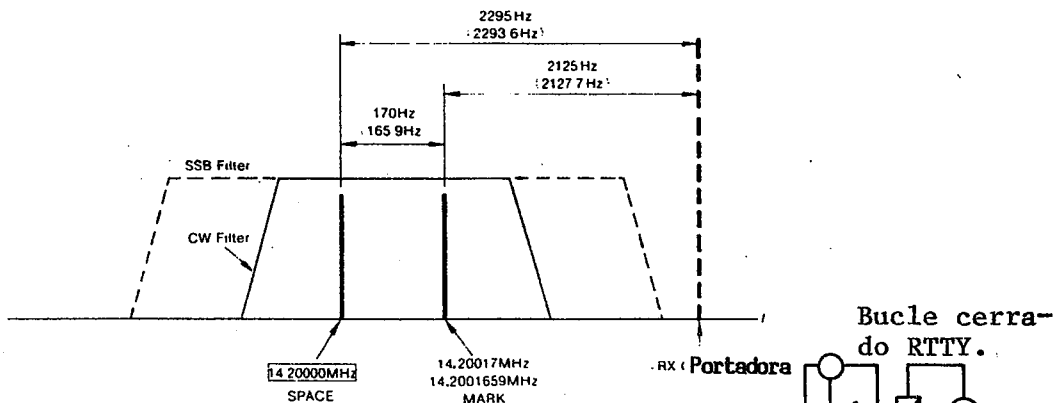
SISTEMA RTTY

El TS-940S se adapta a la SSTV (exploración lenta de televisión) o a la operación AFSK RTTY. Para SSTV, la salida de la cámara debe conectarse al PHONE PATCH IN. El PHONE PATCH OUT debe conectarse a la entrada del monitor.

Para la operación en AFSK, conecte la salida de la Unidad de Tono (Tone Unit) a la entrada del Phone Patch, y la salida del Phone Patch a la entrada de la Unidad de Tono.

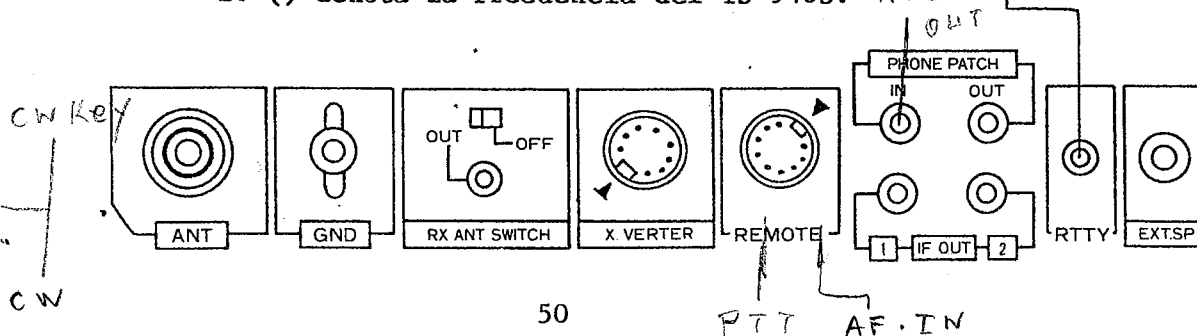


La figura siguiente muestra la relación de la frecuencia entre recepción y transmisión con el TS-940S. En la operación en FSK la frecuencia de espacio aparece en la pantalla principal.



Nota:

1. Frecuencia Pantalla Principal 14.200000 MHz
2. () denota la frecuencia del TS-940S. AFSK



5.15 CONECTORES

Operación con un Amplificador Lineal

El TS-940S puede operar con cualquier amplificador lineal convencional que pueda aceptar hasta aproximadamente 125 vatios de excitación de RF, tenga un circuito de manipulación operado con baja corriente continua y que devuelva aproximadamente -8 a -10 vcc ALC al excitador. Advierta que para operar en QSK total (interrupción total) el amplificador lineal debe también ser capaz de QSK.

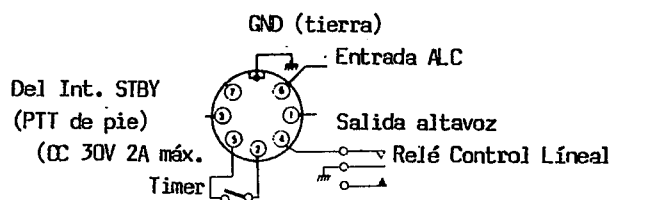
Observe el diagrama del conector REMOTE:

PIN 6: Entrada ALC

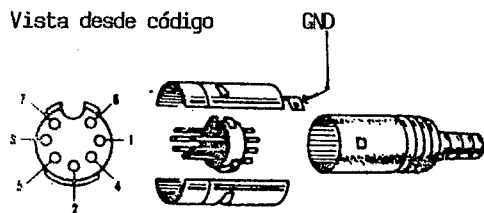
PIN 2: Tierra (ground)

PIN 4: Conductor central línea de control

La sintonización inicial del amplificador lineal debe ser realizada con el TS-940S en 50 vatios de salida para reducir el desgaste tanto en el lineal como en el TS-940S. Se recomienda usar una carga ficticia, puesto que las bandas están ya suficientemente saturadas.

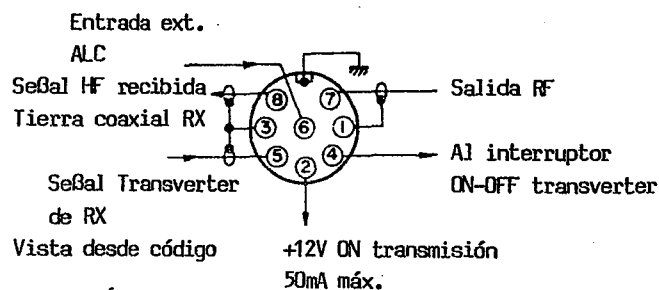


Vista desde código

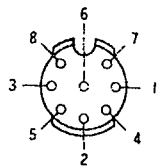


Conector REMOTE

Nota: Al conectar la clavija DIN al REMOTE se activa el relé del control lineal.

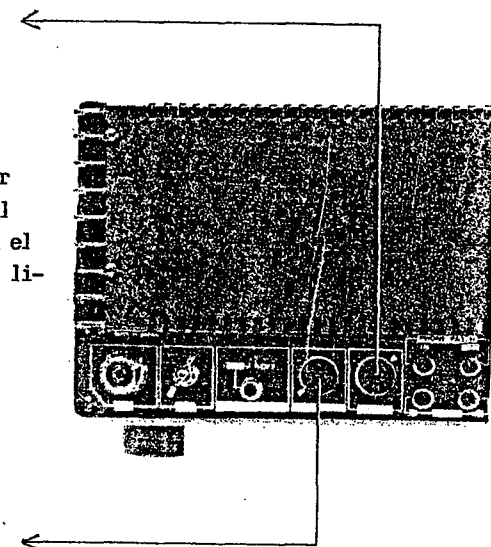


Vista desde código



Los terminales 5 y 8 están cortocircuitados para permitir la recepción HF. Al insertar la clavija DIN se abre el circuito cerrado entre el 5 y el 8.

Conector Transverter



- PIN 1: Tierra
- PIN 2: Relé Control (+ en TX)
- PIN 3: Tierra
- PIN 4: Control ON/OFF transverter
- PIN 5: Entrada Transverter (RX)
- PIN 6: Entrada ALC Transverter
- PIN 7: Salida Transverter (TX)
- PIN 8: Salida HF ANT

Clavijas ACC

Clavija ACC 1:

Esta clavija está diseñada para la conexión del conector suministrado DIN de 6 patillas con la unidad interface opcional.

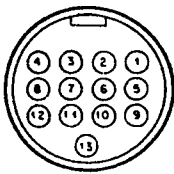
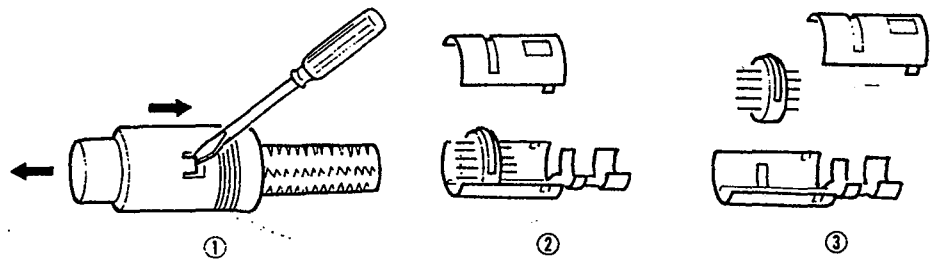
Clavija ACC 2:

Los números de los terminales y sus aplicaciones son las siguientes:

Patilla Núm.	Nombre Patilla	Aplicación
1	ACC SW	
2	ACC SW	
<i>Amarillo vivo</i> 3	Salida Datos	El nivel de salida es fijo sea cual sea el ajuste del control AF. Voltaje de salida: 300 mV o más con una entrada máxima de recepción, con una carga de 4.7 Koh.
<i>Marrón + Negro</i> 4	GND (Tierra)	Toma de tierra. El alambre blindado de la terminal de salida de audio se conecta aquí.
5	NC	Ninguna conexión.
6	NC	Ninguna conexión.
7	NC	Ninguna conexión.
<i>Verde</i> 8	GND (Tierra)	Toma de tierra.
<i>GND-PTT</i> 9	MIC mudo	Se enmudece la señal entrada desde el MIC. El conexionado a tierra enmudece la señal.
10	NC	Ninguna conexión.
<i>Blanco vivo</i> 11	Entrada Datos	Terminal de entrada para comunicación de datos. En SSB, la ganancia del MIC puede ser controlada con el control MIC. Voltaje de Entrada: 500mV o menos. (SSB: El voltaje desvía el ALC) (FM: El voltaje ofrece una desviación de +/-3.0 kHz).
<i>Verde + Negro</i> 12	GND (Tierra)	Toma de Tierra (El cable blindado de la entrada de audio se conecta aquí).
<i>Azul. PTT.</i> 13	Standby (espera)	Terminal Standby. (Línea PTT).



Clavija suministrada de 13 pin DIN



Vista desde el panel posterior

Separar la parte metálica y la cubierta tal como se muestra en la figura superior (pasos 1, 2 y 3). Para ensamblar de nuevo, siga los mismos pasos, pero al revés.

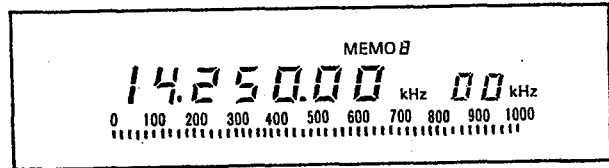
Desmontaje de la clavija

6. OPERACIONES DE MEMORIA

El TS-940S dispone de 40 canales de memoria agrupados en cuatro grupos de 10 memorias cada uno. Bajo la tapa deslizante de la cubierta superior se encuentra un interruptor llamado MEMORY BANK con el que puede seleccionarse cualquiera de los cuatro campos. La pantalla principal muestra cual de las 10 memorias de cada grupo ha sido seleccionada. El TS-940S almacena tanto la frecuencia como el modo.

6.1 ENTRADA EN LOS CANALES DE MEMORIA

1. Seleccione el banco de memoria deseado por medio del interruptor MEMORY BANK del panel superior.
2. Seleccione la frecuencia deseada de operación y el modo usando el método que desee.
3. Pulse la tecla M. IN (Entrada de Memoria).
4. Pulse el número de canal de memoria deseado usando como guía el número impreso sobre los interruptores BAND/KEY.

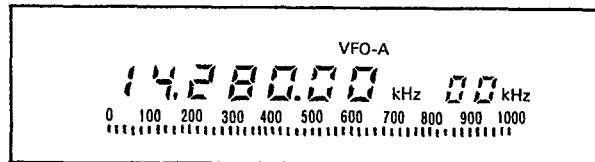


Por ejemplo, para almacenar la frecuencia 14.250.0 en el canal de memoria número 25 siga los siguientes pasos:



Si el display principal muestra MEMO A o B, pulse el interruptor VFO/M.

1. Seleccione el segundo grupo de memorias colocando el interruptor MEMORY BANK en el número 2.
2. Pulse el interruptor de BAND de 14 MHz.
3. Use el Dial de Sintonización Principal para seleccionar la frecuencia 14.250.0 MHz.
4. Mantenga pulsada la tecla M.IN.
5. Pulse la tecla (5/14 MHz) para almacenar la frecuencia en la memoria. Sonará un pitido para confirmarle la entrada del dato.
6. Libere la tecla M.IN.

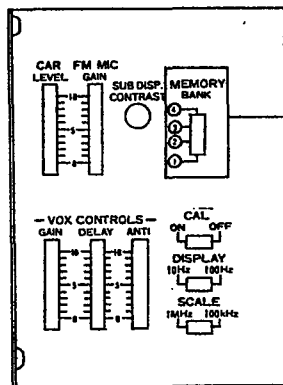


NOTA:

Si en la pantalla aparece la indicación MEMO (A o B) no le será posible entrar en el canal de memoria. Deberá primero seleccionar la operación VFO pulsando el interruptor VFO/M.

SECCION CUBIERTA SUPERIOR

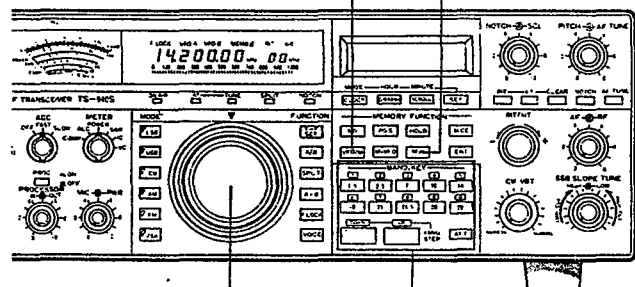
PANEL FRONTAL



Interruptor
BANCO DE
MEMORIA

Int. VFO/M

Int. M.IN

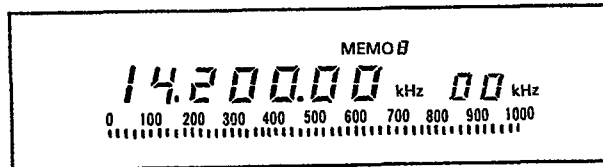


Control Sinton.Principal

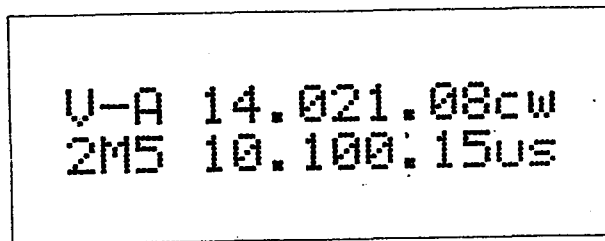
BAND/KEY (1-0)

6.2 LLAMADA A LA MEMORIA

1. Seleccione el banco de memoria deseado por medio del interruptor MEMORY BANK del panel superior.
2. Pulse la tecla VFO/M para que aparezca la indicación MEMO A o B en la pantalla principal.
3. Pulse el número de canal de memoria deseado por medio de las teclas BAND/KEY.
4. Usando el interruptor SCROLL puede repasar el contenido del Banco de Memoria. Cada vez que pulse el interruptor avanzará a través de un canal de memoria. Puede verse un ejemplo en la figura de la derecha. Si se mantiene presionada la tecla SCROLL irán apareciendo en la pantalla principal, uno tras otro, el contenido de los canales de memoria.

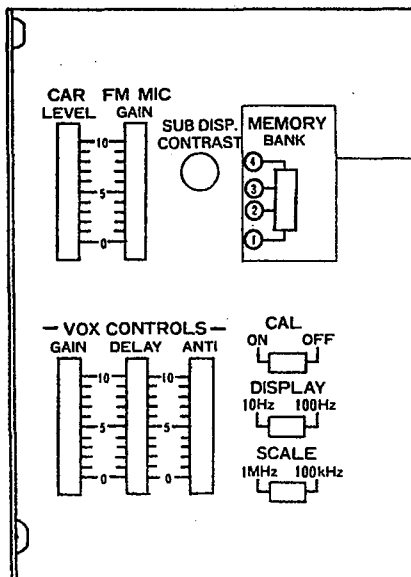


En la pantalla principal aparecen los datos del canal de memoria.



Ejemplo Micropantalla

SECCION CUBIERTA SUPERIOR

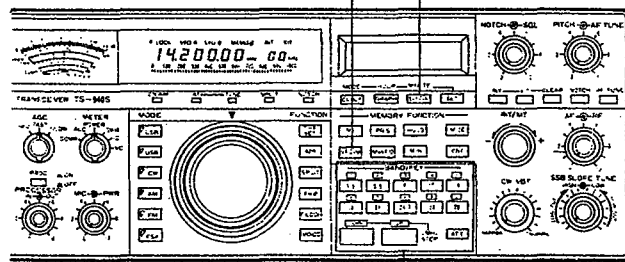


PANEL FRONTAL

Interruptor BANCO DE MEMORIA

Int. VFO/M

Int. SCROLL



BAND/KEY (1-0)

6.3 EXPLORACION DE LA MEMORIA

La exploración de memoria opera en cualquier grupo de canales de memoria, a intervalos de 4 segundos. Los canales en los que no existen datos se saltan durante la exploración.

Para iniciar la Exploración de la Memoria:

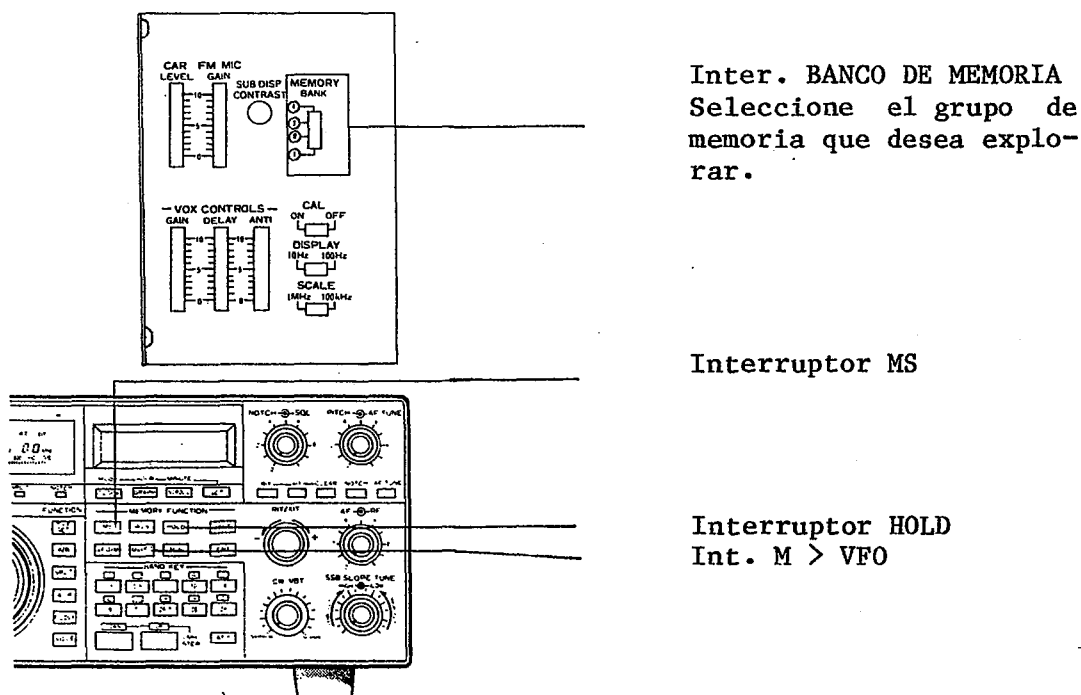
1. Seleccione el grupo de canales de memoria deseados usando el interruptor MEMORY BANK del panel superior.
2. Pulse la tecla MS (Exploración de Memoria) y la exploración comenzará inmediatamente.

NOTA:

Una vez se ha encontrado el canal de memoria deseado los datos pueden ser fácilmente transferidos al VFO activo. Para hacerlo, pulse el interruptor HOLD seguido del interruptor M > VFO. Al pulsar el interruptor M > VFO se liberan las funciones MS y HOLD. Para reemprender la exploración de memoria, pulse simplemente el interruptor MS.

Si no existen datos almacenados en ninguno de los 10 canales de memoria del grupo, sonará un triple pitido para indicar error.

PANEL CUBIERTA SUPERIOR



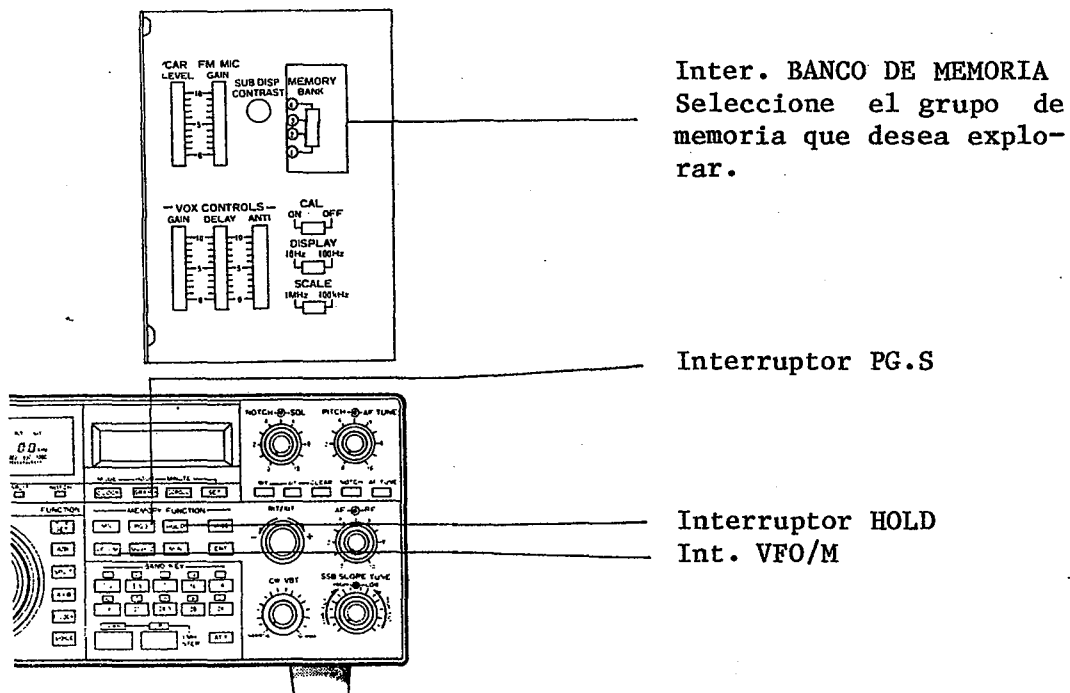
6.4 EXPLORACION PROGRAMADA

Por medio de la Exploración Programada puede explorarse entre los límites fijados en los canales de memoria 9 y 0. Puesto que hay cuatro bancos de memorias, ello significa que es posible programar hasta cuatro límites diferentes de exploración programada. La exploración empieza a partir del canal más bajo. La frecuencia más baja puede estar tanto en el canal 9 como en el 0. Si alguno de los canales no contiene datos, la exploración no dará comienzo y un triple pitido indicará el error.

Para iniciar la Exploración Programada:

1. Seleccione el grupo de canales de memoria deseado por medio del interruptor MEMORY BANK del panel superior.
2. Compruebe que el transceptor esté en modo VFO (La exploración programada no tendrá lugar si está en Modo de Memoria).
3. Pulse el interruptor PG.S para empezar la exploración.
4. Para efectuar una pausa durante la exploración programada pulse el interruptor HOLD. Para reanudar la exploración, libere ese mismo interruptor.
5. Para liberar el interruptor PG.S púlselo simplemente.

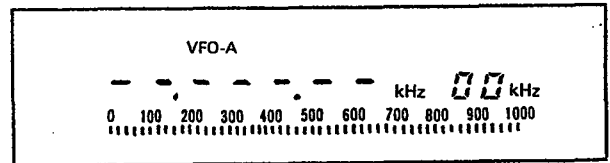
PANEL CUBIERTA SUPERIOR



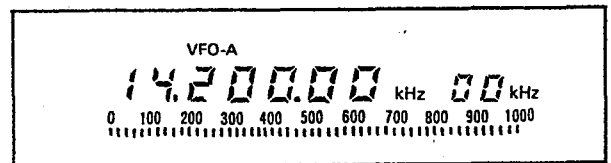
6.5 ENTRADA DIRECTA DE FRECUENCIA DESDE EL TECLADO

El transceptor TS-940S permite también la entrada directa de frecuencias a través del teclado numérico del panel frontal.

1. Seleccione la operación VFO.
2. Pulse la tecla ENT. La pantalla será como la que aparece en (I).
3. Entre la frecuencia deseada empezando por el dígito más significativo y terminando por el menos significativo.
4. Tras haber entrado todos los dígitos, pulse de nuevo la tecla ENT. No es necesario entrar los ceros restantes hasta completar la frecuencia. (*)



(I)



(II)

Por ejemplo, para entrar la frecuencia 14.200.00 pulse las teclas siguientes, en el mismo orden que se indica:

(ENT) (1) (4) (2) (0) (0) (0) (0)

o bien

(ENT) (1) (4) (2) (ENT)

NOTA:

Si se intenta entrar una frecuencia fuera del rango de 30 kHz - 30 MHz, la pantalla volverá a ser como la que aparece en la figura (I).

(*) Cuando las frecuencias se entran hasta completar el dígito correspondiente a los Hz, no es necesario pulsar la tecla ENT por segunda vez tras el último dígito. Vea el ejemplo anterior.

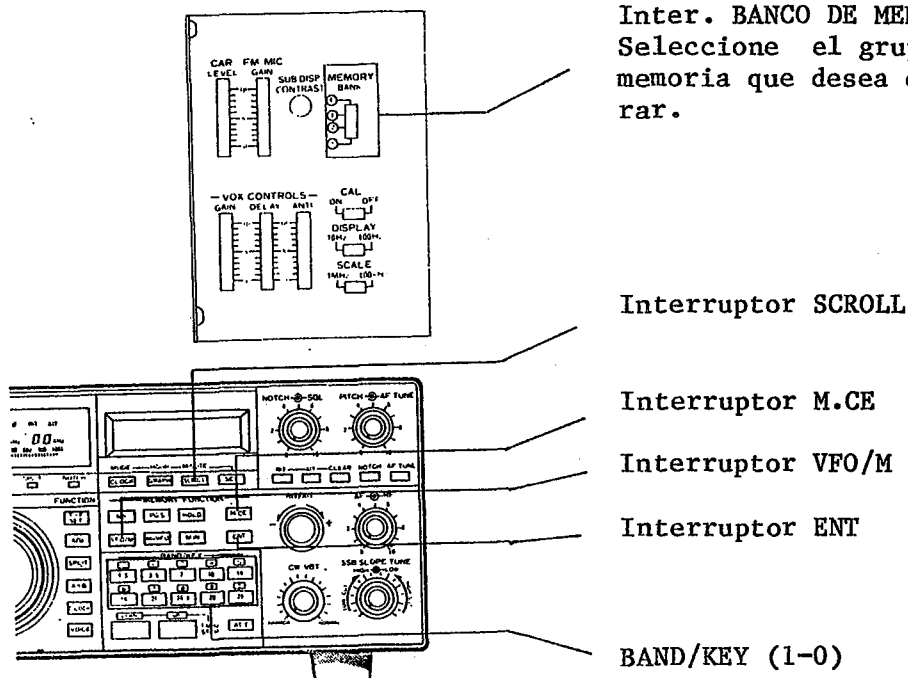
6.6 BORRADO DE LA MEMORIA

La velocidad de exploración de la memoria puede incrementarse borrando los canales de memoria que ya no nos sean necesarios.

Procedimiento:

1. Pulse el interruptor SCROLL para ver el contenido de la memoria.
2. Seleccione el grupo de memorias deseado por medio del interruptor del panel superior MEMORY BANK.
3. Seleccione la operación VFO por medio del interruptor VFO/M.
4. Para borrar los datos, pulse y mantenga presionado el interruptor M.CE seguido del pulsador BAND/KEY correspondiente al canal de memoria que desea borrar. La micropantalla se limpiará indicando que el canal de memoria ha sido borrado.

PANEL CUBIERTA SUPERIOR



7. FUNCIONES DE LA MICROPANTALLA (SUB-DISPLAY)

La micropantalla o 'Sub-Display' ofrece cuatro tipos de información:

- (1) Sincronizador ('Timer')
- (2) Gráfico
- (3) Frecuencia
- (4) Estado del Sintonizador de Antena

Los apartados (1), (2) y (3) pueden seleccionarse pulsando los interruptores CLOCK, GRAPH o SCROLL respectivamente. El (4) queda seleccionado cuando se activa la función del sintonizador de antena.

7.1 AJUSTE DEL RELOJ

El reloj se programa con las teclas SET, GRAPH, SCROLL y CLOCK. La lectura es de 24 horas.

Como poner la hora:

Ejemplo: Poner las 12:00.

1. Pulsar la tecla CLOCK para seleccionar la pantalla del reloj.
2. Pulse SET para preparar el reloj para su ajuste. Aparecerá un "?" parpadeante en la parte superior, tal como se ve en la figura (2).
3. Pulsando la tecla GRAPH puede programar la posición "Horas". Cada vez que se pulse la tecla GRAPH se avanzará una hora. Si se presiona y se mantiene así, las horas avanzarán hasta soltarla. Use la tecla SCROLL para poner los minutos. Al pasar el minuto 59 no se incrementará el número de las horas.
4. Si desea una sincronización "al segundo", pulse el interruptor SET para poner a cero los segundos (no aparecerán en la pantalla).
5. Si desea quitar la visualización del 'timer' de la hilera inferior, pulse CLOCK para trasladar el "?" a la parte inferior izquierda de la micropantalla (Fig. 5). Pulse, luego, el la tecla SET durante unos segundos.

(1)

8 : 30			
off	0 : 00	on	0 : 00

(2)

8 ? 30			
off	0 : 00	on	0 : 00

(3)

12 ? 00			
off	0 : 00	on	0 : 00

(4)

12 ? 00			
off	0 : 00	on	0 : 00

(5)

12 : 00			
off	0 ? 00	on	0 : 00

↓

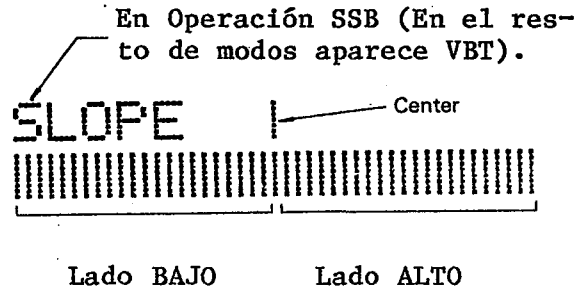
12 : 00			
---------	--	--	--

7.2 PANTALLA GRAFICA

Cuando se pulsa la tecla GRAPH, aparecerán bien "SLOPE" (SSB) o "VBT" (resto de modos) con una ilustración gráfica del ancho relativo de la banda pasante.

NOTAS:

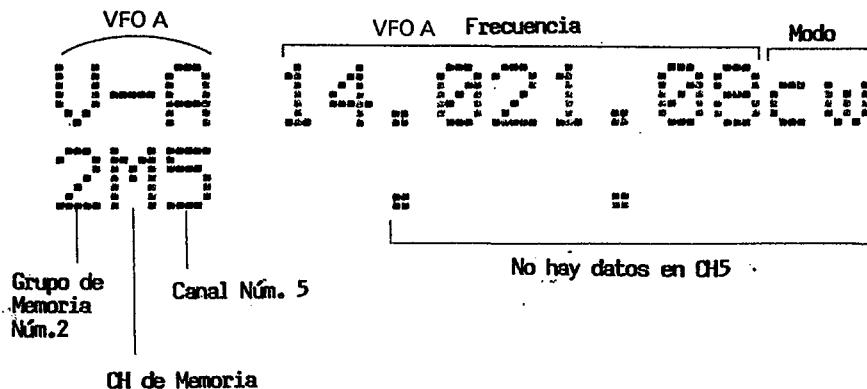
1. Este display no muestra el ancho de banda exacto, pero se incluye para tener una rápida referencia visual.
2. Si se gira rápidamente el control CW VBT, el display gráfico puede no responder inmediatamente a esa entrada. En este caso, una pequeña demora debe considerarse normal.



3. Si alguna función de la micropantalla no funcionara correctamente, apague el interruptor de encendido y encienda de nuevo para inicializar el microprocesador.

7.3 VISUALIZACION DE LA FRECUENCIA

Cuando se está en Modo VFO, en la hilera superior aparece el VFO inactivo, su frecuencia y modo. Si se está en Modo de Memoria, aparecerá el VFO activo, su frecuencia y modo. La segunda hilera mostrará el VFO activo cuando se está en modo VFO, y la información del canal de memoria cuando se está en Modo de Memoria.



NOTAS:

1. Si se mantiene pulsada la tecla SCROLL en la micropantalla aparecerá la exploración del contenido del actual Grupo de Memoria, y del VFO activo.
2. La frecuencia que aparece en la micropantalla para el VFO no incluye los desplazamientos RIT/XIT.

Modo	Indicación
LSB	LS
USB	US
CW	CW
AM	AM
FM	FM
FSK	FS


8. FUNCIONES DEL SINCRONIZADOR (TIMER)

El sincronizador o 'timer' tiene tres funciones. Funciona cuando el interruptor TIMER está activado (ON).

MODO DEL TIMER

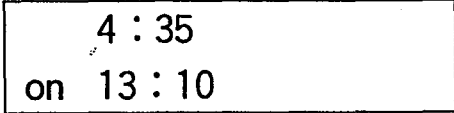
(A) Modo NO-ACTIVO (sólo reloj). En este modo, el sincronizador no funciona, aunque el interruptor TIMER esté activado (ON).

PANTALLA



4 : 35

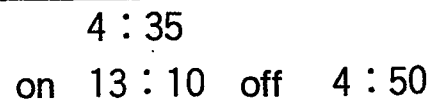
(B) Modo SIMPLE.
(Transceptor "ON" o "OFF"). En el ejemplo de la derecha el transceptor está en OFF. Al ponerlo en ON, el timer revertirá automáticamente al modo no activo, poniéndose en 0:00.



4 : 35
on 13 : 10

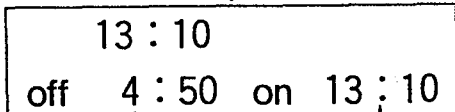
Este ajuste puede confirmarse poniendo el interruptor TIMER en OFF.

(C) Sincronizador de suceso único en 24 horas. En el ejemplo de la derecha el transceptor se encenderá a las 13:10 y se apagará a las 4:50 del día siguiente.



4 : 35
on 13 : 10 off 4 : 50

El Timer siempre muestra la siguiente operación a realizar en la posición izquierda inferior. En nuestro ejemplo, una vez activada la radio a las 13:10, el display cambiará y la hora de desactivación (OFF) aparecerá en la parte inferior izquierda de la micropantalla.



13 : 10
off 4 : 50 on 13 : 10

Hora ejecución Hora Si-
guiente
ejecución.

PROGRAMACION DEL SINCRONIZADOR

Compruebe siempre que el interruptor TIMER está en OFF antes de intentar programarlo.

Ejemplo 1: Desactivación del Timer

- (1) Pulse el interruptor CLOCK para seleccionar el display del reloj.
- (2) Pulse el interruptor SET. Aparece un "?" en la pantalla.
- (3) Pulse el interruptor CLOCK para trasladar el "?" a la parte inferior izquierda del display.
- (4) Pulse y mantenga así el interruptor SET durante 0.5 segundos o más. Desaparecen las dos indicaciones del timer de la hilera inferior y sólo es visible el reloj. El timer está ahora inactivo, y el interruptor TIMER funcionará.

Ejemplo 2: Ajuste del Timer para ejecución única (activarse -ON- a las 13:00).

- (1) Pulse CLOCK, SET, y luego la tecla CLOCK para que aparezca el "?" en la parte inferior izquierda (ejecución).
- (2) Escoja la operación a realizar (ON u OFF) usando la tecla SET. Pulsándola el display correspondiente a la "ejecución" cambiará alternativamente de ON a OFF.
- (3) Use la tecla GRAPH (hora) para seleccionar "13", y la SCROLL (minuto) para seleccionar "00". Pulsando las teclas GRAPH o SCROLL las cifras avanzarán secuencialmente.
- (4) Pulse CLOCK y el signo "?" pasará a la parte inferior derecha.
- (5) Pulse y mantenga presionada la tecla SET durante 0.5 segundos o más y desaparecerá la parte derecha del display. El "reloj" y la "ejecución" seguirán en pantalla.

Display de Ejemplo

(1)

```
4 : 35
off 15 : 00 on 19 : 10
```

↓

(2)

```
4 ? 35
off 15 : 00 on 19 : 10
```

↓

(3)

```
4 : 35
off 15 ? 00 on 19 : 10
```

↓

(4)

```
4 : 35
```

(1)

```
4 : 35
off 15 : 00 on 19 : 10
```

↓

(2)

```
4 : 35
on 15 ? 00 off 19 : 10
```

↓

(3)

```
4 : 35
-on 13 ? 10 off 19 : 10
```

↓

(4)

```
4 : 35
on 13 : 10 off 19 ? 10
```

↓

(5)

```
4 : 35
on 13 : 10
```

Ejemplo 3: Programación del Timer de 24 horas (ON a las 13:10 y OFF a las 4:50).

- (1) Pulse la tecla CLOCK para seleccionar el display de reloj.
- (2) Pulse el interruptor SET. El "?" aparecerá en la posición del reloj.
- (3) Pulse de nuevo el interruptor para trasladar el signo "?" a la posición de "Ejecución" (inferior izquierda).
- (4) Pulse la tecla SET para que aparezca "ON" en el display de "Ejecución".
- (5) Pulse la tecla GRAPH para poner la hora en las "13". Pulse la tecla SCROLL para poner los minutos en "10".
- (6) Pulse la tecla CLOCK para trasladar el signo "?" a la posición inferior derecha. Use de nuevo las teclas GRAPH y SCROLL para seleccionar las "4:50".
- (7) Pulse la tecla CLOCK. El signo "?" desaparecerá y las tres posiciones de la pantalla quedarán activadas (ON).

(1)

4 : 35
off 15 : 00 on 19 : 10



(2)

4 ? 35
off 15 : 00 on 19 : 10



(3)

4 : 35
off 15 ? 00 on 19 : 10



(4)

4 : 35
on 13 ? 10 off 19 : 00



(5)

4 : 35
on 13 : 10 off 4 ? 50



(6)

4 : 35
on 13 : 10 off 4 : 50

9. ACCESORIOS OPCIONALES

9.1 DISPOSITIVOS PERIFERICOS Y OPCIONES

Los siguientes accesorios opcionales están diseñados para hacer todavía más eficiente y agradable la operación con el equipo TS-940S.

SINTONIZADOR AUTOMATICO DE ANTENA AT-940

El TS-940S se halla disponible con o sin el sintonizador automático de antena incorporado. El rango de sintonización es preseleccionado automáticamente según la selección de la banda. La potencia reflejada y el estadio final Ic (corriente del colector) son monitoreados para controlar los motores de sintonización a fin de conseguir un mínimo de SWR (estacionarias).

El sintonizador cubre todas las bandas de radioaficionados, desde los 160 a los 10 metros, incluyendo las nuevas bandas WARC. La capacidad de acoplamiento es de 20 a 150 ohms, desequilibrado ('unbalanced'). El interruptor AUTO-THRU del panel frontal le permite prescindir del sintonizador si lo desea.

ALTAVOZ SP-940.

El SP-940 es un altavoz de baja distorsión con respuesta de frecuencia seleccionable que permite conseguir la máxima inteligibilidad en cualquier modo de operación.

La respuesta de frecuencia se corrige por medio de filtros de audio seleccionables incorporados, que son efectivos para mejorar la relación señal-ruído bajo ciertas condiciones de interferencia, o cuando se reciben señales débiles.



SP-940

MONITOR DE ESTACION SM-220

Construido sobre la base de un osciloscopio de 10 MHz, el monitor SM-220 ofrece, en combinación con un generador de doble tono incorporado, una gran capacidad de observación de muy diversas formas de onda.

Además, El TS-940S ofrece la posibilidad del llamado "Pan Display" o análisis del espectro de la actividad de la banda cuando el opcional BS-8 se usa junto con el SM-220.

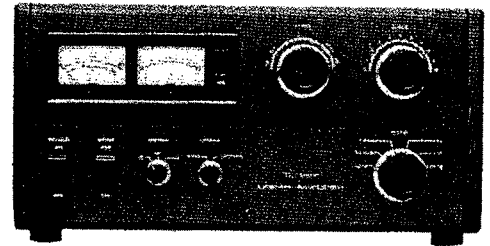


SM-220

AMPLIFICADOR LINEAL DE HF TL-922/TL-922A

El TL-922 es un amplificador lineal de alta frecuencia (HF) que emplea un par de válvulas de transmisión de alto rendimiento 3-500Z. Cubre desde 160 - 10 metros. No cubre las bandas WARC.

El TL-922A sólo está disponible en los E.U.A. y sale de fábrica sin que cubra la banda de los 10 metros. No obstante, el propio radioaficionado puede fácilmente reconvertir el lineal para que pueda cubrir esa banda de 10 metros.

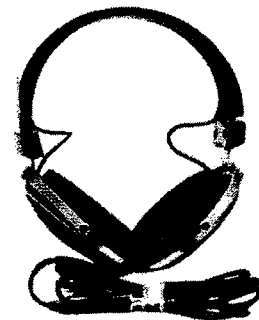


TL-922

CASCO DE COMUNICACIONES HS-4

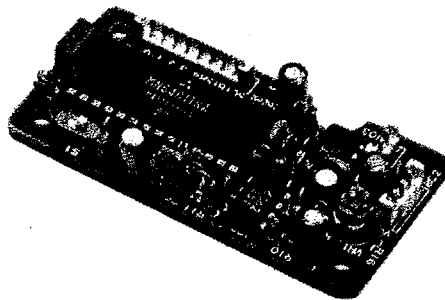
CASCO DE COMUNICACIONES HS-5

Estos cascos auriculares han sido diseñados especialmente para comunicaciones. Son ligeros y permiten un operación cómoda durante largos periodos. Incluyen almohadilla de sencilla colocación.



HS-5

SINTETIZADOR DE VOZ VS-1



VS-1

CASCO DE COMUNICACIONES HS-6

Casco auricular de lujo. Son superligero y han sido diseñados expresamente para los equipos de comunicaciones.



HS-6

MICROCASCO AURICULAR HS-7

MICROFONO MANUAL MC-42S

MICROFONO DE ESTACION BASE MC-60A

Este micrófono de comunicaciones dispone del interruptor PTT ('Push-To-Talk' = Pulse para hablar) e interruptores remotos de frecuencia UP/DOWN.



MC-60A

MICROFONO DE ESTACION BASE MC-80

MICROFONO DE ESTACION BASE MC-85

CONECTOR TELEFONICO PC-1A

Este conector sólo esta disponible en los países en los que es legal esta operación.

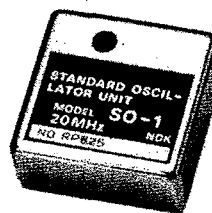
Se trata de un conector telefónico híbrido que dispone de un VU-meter para medición de ganancia de audio.

El PC-1A permite la conexión entre el transceptor y la línea telefónica. Su rendimiento es óptimo, proporcionando un alto aislamiento entre la entrada de recepción y la salida de transmisión.

Su diseño compacto permite su fácil instalación en un espacio reducido. (Registrado como 'FCC part 68').

SO-1: OSCILADOR DE CRISTAL CON COMPENSACION DE TEMPERATURA PARA EL TS-940S

El SO-1 es un oscilador de cristal que se usa con el propósito de mejorar todavía más la estabilidad de frecuencia del TS-940S. (Frecuencia de oscilación: 20 MHz; margen de compensación: +/-60 Hz).



SO-1

Para AM

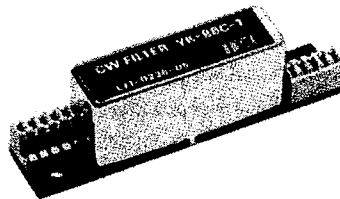
YK-88A-1 (Anchura Banda -6dB: 6 kHz, 8.830.0 kHz)
Frecuencia Centro: 8.830.0 kHz
Ancho Banda Pasante: 6 kHz (-6 dB)
Ancho de Banda de Atenuación: 11 kHz (-60 dB)
Atenuación garantizada: Mayor de 80 dB



YK-88A-1

Para CW

***YK-88C-1 (Anchura Banda -6 dB: 6 kHz, 8.830.0 kHz)**
Frecuencia Centro: 8.830.0 kHz
Ancho Banda Pasante: 500 Hz (-6 dB)
Ancho de Banda de Atenuación: 1.5 kHz (-60 dB)
Atenuación garantizada: Mayor de 80 dB

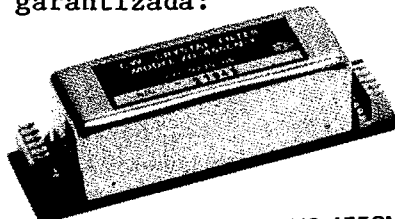


YK-88C-1

***YG-455C-1 (Anchura Banda -6 dB: 500 Hz, 455 kHz)**
Frecuencia Centro: 455.0 kHz
Ancho Banda Pasante: 500 Hz (-6 dB)
Ancho de Banda de Atenuación: 820 Hz (-60 dB)
Atenuación garantizada: Mayor de 80 dB



YG-455CN-1 (Anchura Banda -6 dB: 250 Hz, 455 kHz)
Frecuencia Centro: 455.0 kHz
Ancho Banda Pasante: 250 Hz (-6 dB)
Ancho de Banda de Atenuación: 480 Hz (-60 dB)
Atenuación garantizada: Mayor de 80 dB



YG-455CN-1

* Filtros recomendados.

9.2 INSTALACION DE ACCESORIOS

1. Preparación

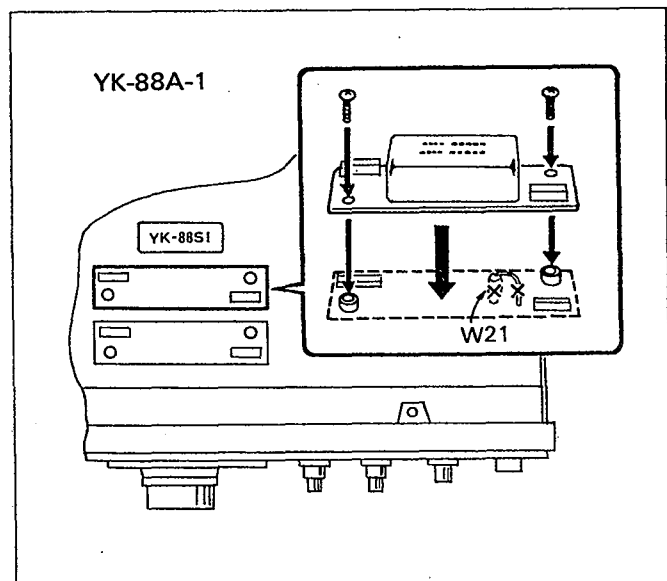
- (1) Prepare las siguientes herramientas:
 - Destornillador Philips Núm. 2
 - Alicates de corte diagonal o semejante.
- (2) Desconecte el cable del enchufe antes de empezar a trabajar.
- (3) Quite los 8 tornillos de la tapa superior y los 8 de la cubierta inferior, y quite ambas cubiertas.

9.3 INSTALACION DE UN FILTRO OPCIONAL

Instale los filtros en el lugar adecuado de la unidad de la señal. Apriete los tornillos de montaje suministrados. Si algún condensador que estuviera montado en la unidad de la señal interfiriera con la instalación del filtro, apártelo doblándolo suavemente.

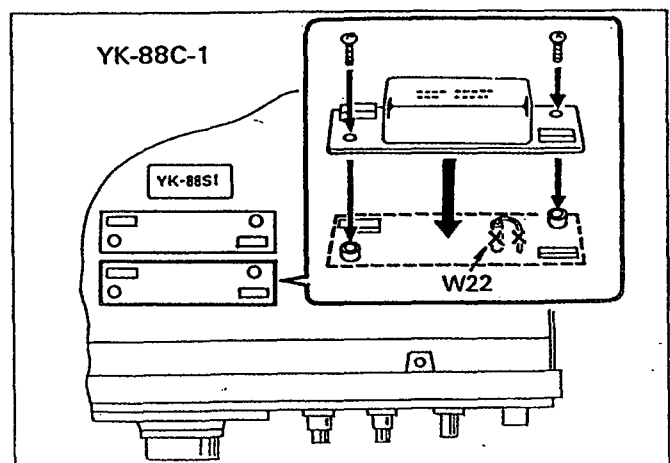
* YK-88A-1

Quite el puente W21 de la placa en que irá situado el YK-88A-1 con unos alicates de corte diagonal o alguna herramienta semejante. Instale el filtro YK-88A-1 y coloque los dos tornillos suministrados para el montaje.



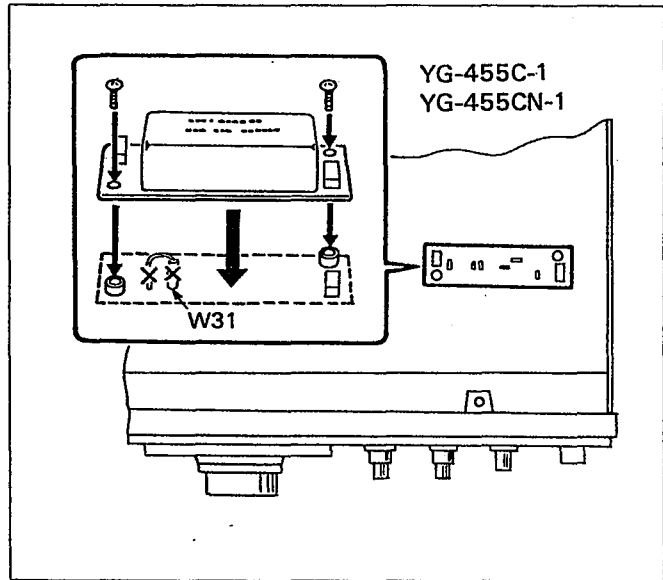
* YK-88C-1

Quite el puente W22 de la placa en que irá situado el YK-88C-1 con unos alicates de corte diagonal o alguna herramienta semejante. Instale el filtro YK-88C-1 y coloque los dos tornillos suministrados para el montaje.



*** YG-455C-1 o YG-455CN-1**

Quite el puente W31 de la placa en que irá situado el YG-455C(N)-1 con unos alicates de corte diagonal o alguna herramienta semejante. Instale el filtro YG-455C(N)-1 y coloque los dos tornillos suministrados para el montaje.



Combinación de Filtros de FI

MODE switch	NAR-WIDE switch	883 MHz IF	455 kHz IF	Overall pass-bandwidth	SSB SLOPE TUNE	CW VBT	AF TUNE *2	NOTCH	Note
SSB *4	WIDE or NARROW	2.4 kHz (Stock)	2.4 kHz (Stock)	2.4 kHz	HI-CUT to 1500 Hz LOW-CUT to 700 Hz	-	-	Yes	
CW/FSK *2	WIDE	2.4 kHz	2.4 kHz	2.4 kHz	-	600 Hz ~ 2.4 kHz	Yes	Yes	
	NARROW *1	(YK-88C-1 500 Hz)	(YG-455C-1 500 Hz)	500 Hz	-	150 Hz ~ 500 Hz	Yes	Yes	Filter combination recommended for CW VBT
		2.4 kHz	(YG-455CN-1 250 Hz)	250 Hz	-	*3	Yes	Yes	For narrower
AM	WIDE	(YK-88A-1 6 kHz)	6 kHz 6 kHz	6 kHz 6 kHz	-	4 ~ 6 kHz	-	Yes	
	NARROW	2.4 kHz (YK-88A-1 6 kHz)	2.4 kHz 2.4 kHz	2.4 kHz 2.4 kHz	-	600 Hz 2.4 kHz* *3	-	Yes	

Tabla 9-1

NOTA:

() Filtro opcional instalado.

*1 Combinación de filtros recomendados para CW.

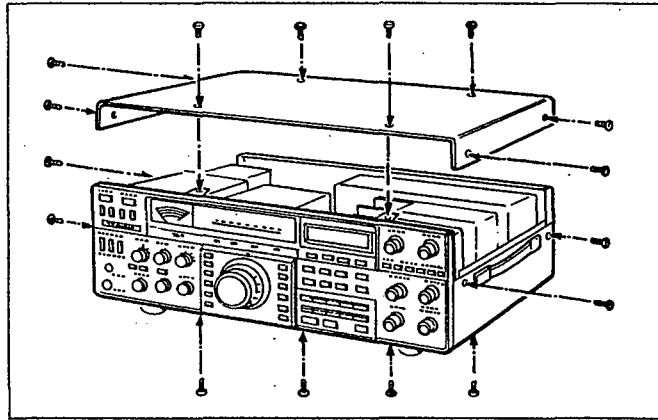
*2 En Modo FSK, el AF TUNE no funciona.

*3 Aunque el circuito VBT funciona, no es recomendable.

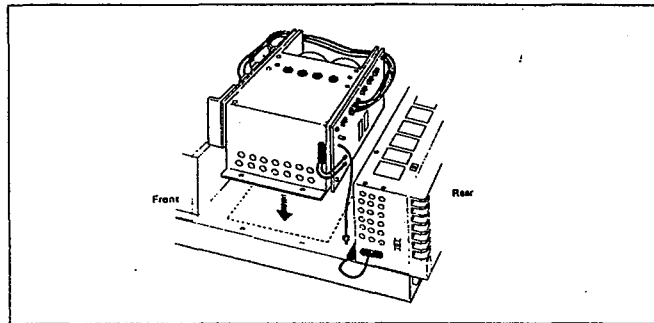
*4 No hay filtros opcionales para SSB.

9.4 INSTALACION DEL AT-940

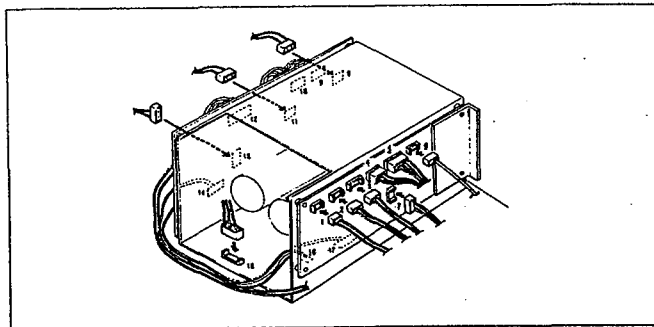
1. Quite las tapas superior e inferior tal como se ve en la figura. (16 tornillos).



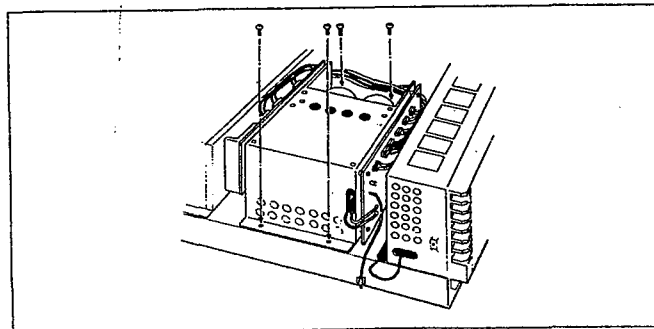
2. Coloque primero la unidad AT-940 sobre el espacio en que debe ser montado. Use un trapo suave o cualquier otra cosa semejante para, insertándolo bajo la unidad, permita mantenerlo en posición alta de manera que permita las conexiones del cable.



3. Haga las conexiones usando los números impresos en cada conector y la figura como guía.

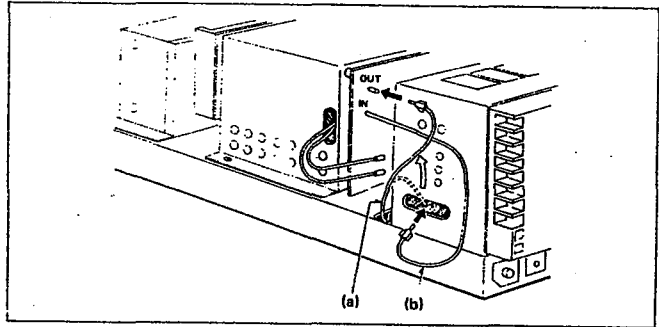


4. Quite el objeto que había colocado bajo el AT-940 como espaciador, y asegure la unidad con los cuatro tornillos suministrados.



5. Desconecte el cable (a) y conéctelo al terminal OUT del AT-940, tal como se muestra en la figura. Conecte el cable (b) tal como indica la flecha.

Invierta los pasos seguidos en el número 1 para reponer las tapas superior e inferior. Con esto se completará la instalación del AT-940.



9.5 INSTALACION DEL VS-1

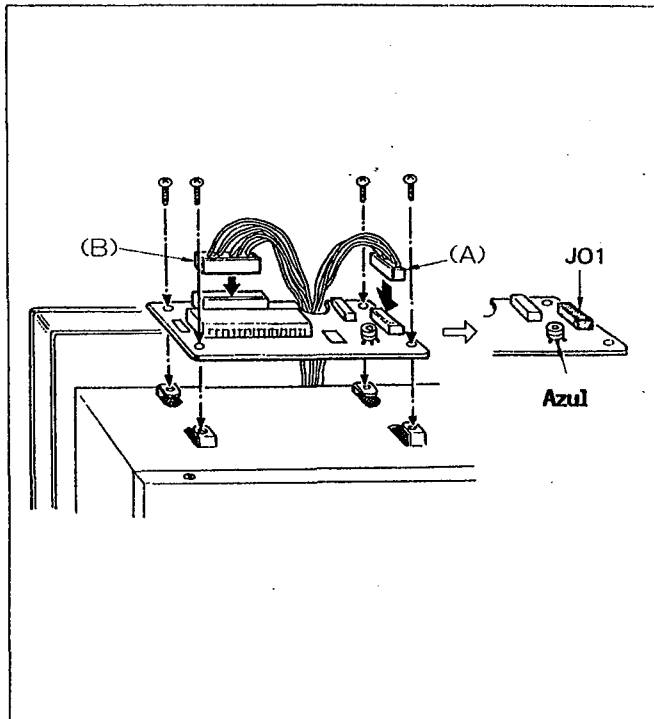
NOTA:

En la placa del circuito del VS-1 hallará dos conectores de 3 patillas. El de más afuera es el JO1, que es el que deberá usar para hacer las conexiones.

Cuando la unidad VS-1 está instalada, la frecuencia de la pantalla es anunciada por medio de la voz sintetizada.

Para instalar es VS-1, proceda de la manera siguiente:

- (1) Quite la cubierta superior con un destornillador Philips núm. 2.
- (2) Coloque el VS-1 en el espacio que aparece en la figura y asegúrelo con los cuatro tornillos suministrados.



Instalación del VS-1

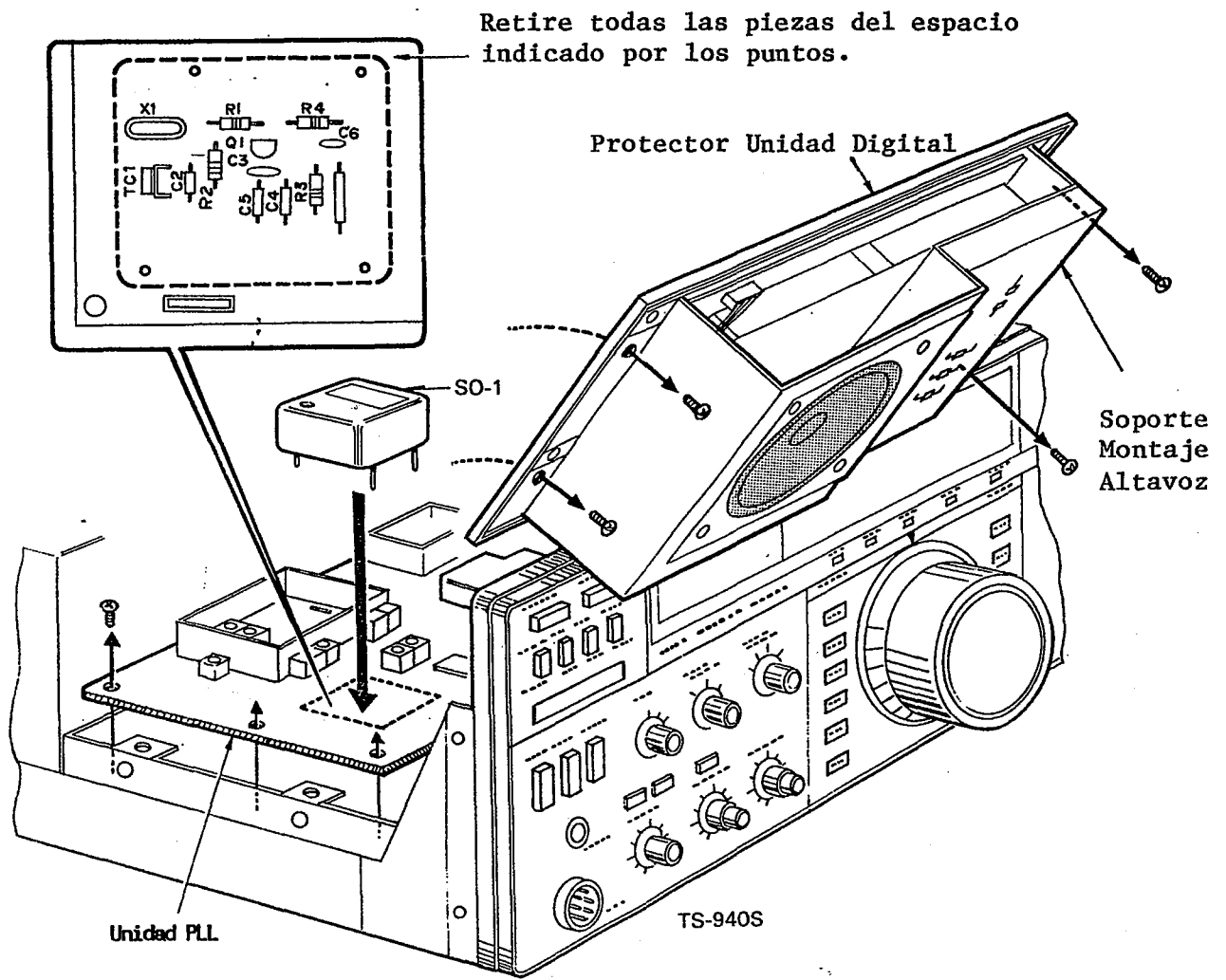
9.6 INSTALACION DEL SO-1

1. Desconecte el cable de la corriente antes de proseguir.
2. Usando un destornillador Philips Núm. 2, quite la tapa superior (8 tornillos).
3. Quite los cuatro tornillos de la protección de la unidad digital. Tenga cuidado con el cableado y proteja la esquina superior del panel frontal y los terminales del medidor de S cuando levante la protección y la unidad digital. Coloque el conjunto en la parte de encima del panel frontal protegiéndolo antes por medio de un trozo de cartón o algo similar.
4. Quite los ocho tornillos que aseguran la unidad PLL.
5. Con un soldador de 45W (o menos) quite los componentes de la placa del circuito PLL del espacio en que deberá montarse la unidad SO-1.
QUITE: TC1, X1, Q1, C2, - C6, R1 - R4.
6. Antes de montar el SO-1 limpie el estaño de los cuatro agujeros que vamos a usar para el montaje. Instale el SO-1 tal como se muestra en la figura y suelde sus cuatro patas a la placa del circuito impreso. Suelde moderadamente, y caliente las conexiones sólo lo suficiente para asegurar una perfecta conexión. No sobrecaliente el SO-1 ni la placa del circuito impreso.
7. Antes de ensamblar de nuevo, verifique la calibración del display digital. Fíjese en que el ajuste ya no es posible desde el lado del transceptor sino sólo desde la parte de arriba del SO-1.
8. Monte de nuevo la unidad PLL y el protector de la unidad digital con el panel superior. Nota: Durante este proceso, asegúrese de no pellizcar algún cable entre el chasis y la placa del PLL, o entre la protección de la unidad digital y el chasis. Compruebe que, durante el montaje, quede siempre un espacio libre tras la protección del medidor de S.

ESPECIFICACIONES

Frecuencia de Oscilación	20 MHz
Estabilidad de la Frecuencia (a largo término).....	+/- x 10 ⁻⁶ /año.
Estabilidad de la Temperatura	+/- x10 ⁻⁷ (-10+50° C)
Rango de Frecuencia Ajustable	mayor que +/-60 Hz
Salida	Más de 0 dB a 50ohm
Peso	25 Kgs.

NOTA: No es necesaria la tarjeta de garantía para el S0-1. Guarde su resguardo de compra u otra prueba de su compra, por si necesita del servicio técnico.



Instalación del S0-1

OTRAS OPERACIONES

Operación de Conexión Telefónica

La mayor parte de conectores telefónicos funcionarán satisfactoriamente sin practicar modificación alguna en la radio. El Conector Telefónico PC-1A puede usarse con el TS-940S sin ninguna modificación. La forma de operar se describe en el folleto de instrucciones acompaña al PC-1A.

Los ajustes recomendados son los siguientes:

PC-1(A)	Ganancia RX	4
	Ganancia TX	4
	Necesariamente nulo	
TS-940S	Ganancia de VOX	1
	Ganancia de AF	4
	Ganancia MIC	5
	Anti VOX	Máx.

Operación con un segundo receptor

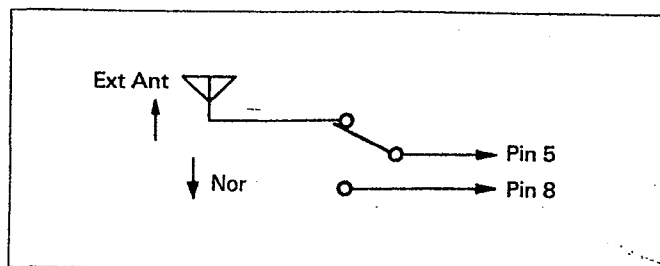
Si prefiere operar con otro receptor en lugar de la sección receptora del TS-940S, puede compartir la antena del TS-940S durante la recepción. Ponga el interruptor RX-ANT del panel posterior en la posición EXTERNAL, y conecte la entrada de antena de su segundo receptor al terminal RX ANT usando un cable coaxial de 50 ohms. Reduzca el ajuste de Ganancia AF del transceptor a 0. Silencie el receptor externo desde la patilla 4 y el GROUND (tierra) del conector remoto. Si se usa además un amplificador lineal con el transceptor aisle el receptor externo y el lineal por medio de un diodo la Patilla 4 y asegúrese de que la corriente combinada es menor que la relación máxima para este terminal.

Operación con una antena de receptor separada

Use la puerta XVRTR y un conector DIN de 8 patillas, pieza núm. E07-0851-05.

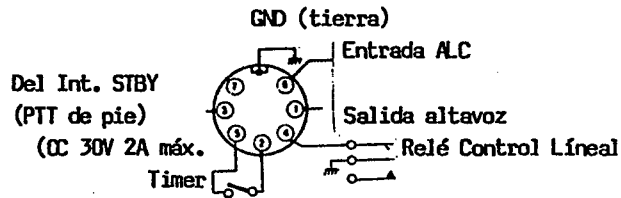
Patilla 8	Salida HF ANT del TS-940S.
Patilla 5	Entrada RX ANT.
Patilla 3	GND (Tierra)

Conecte su antena separada a la patilla 5 y al Tierra (GND) y use el conector DIN como 'conexión/desconexión, o bien conecte las patillas 8 y 5 y la antena exterior a través de un interruptor SPDT, tal como se muestra en la figura.

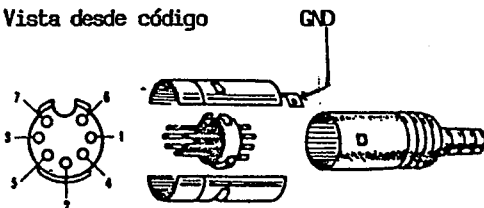


OPERACION COMO SEGUNDO RECEPTOR

Use el conector REMOTE. Conecte la patilla 3 (línea PTT) y la patilla 2 (GROUND) a la salida de control de su XMTR, a la patilla de tierra 3 en TX. Alimente la antena a través del transmisor primario o del relé de antena del transceptor.



Vista desde código



Conector REMOTE

Nota: Al conectar la clavija DIN al REMOTE se activa el relé del control lineal.

10. DESCRIPCION DEL CIRCUITO

10.1 CONFIGURACION DE LA FRECUENCIA

El TS-940S es de conversión cuádruple en los modos SSB, CW y FSK, y de triple conversión en FM. Como transmisor, es de doble conversión en CW y FM, y de triple conversión en SSB, AM y FSK.

La Figura 10-1 muestra la configuración de la frecuencia de los recorridos de la señal del transmisor y del receptor.

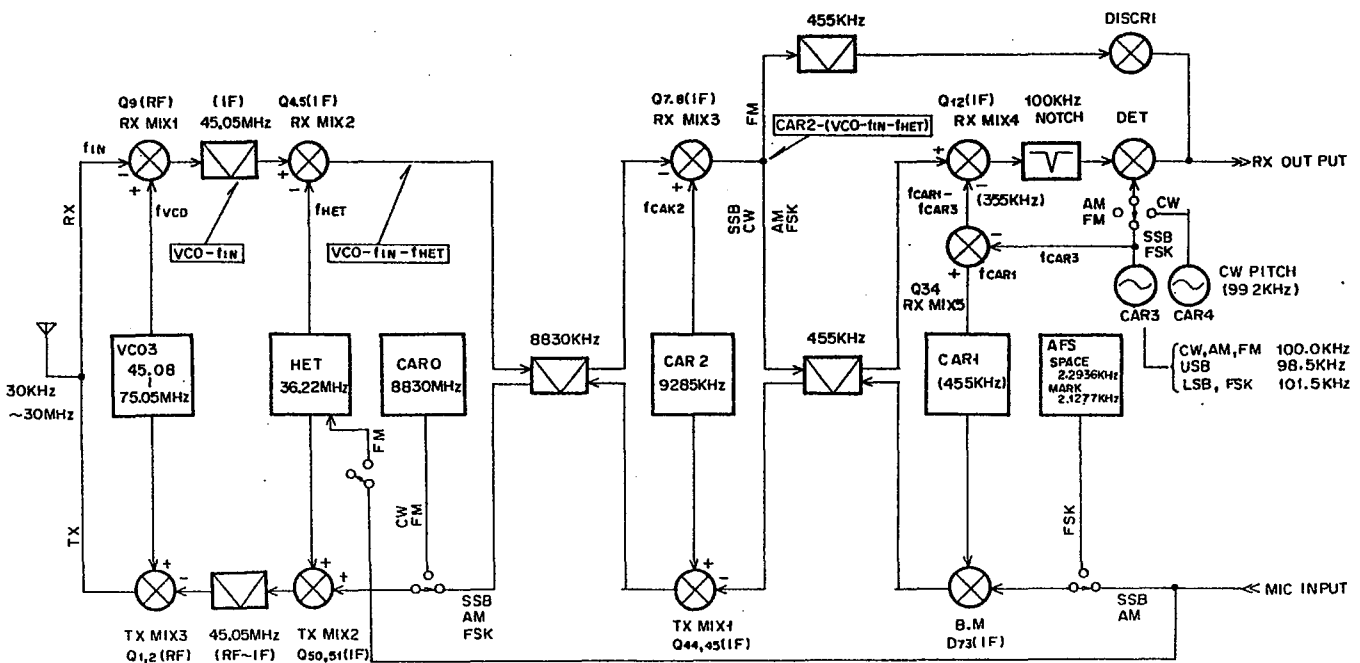


Fig. 10-1

10.2 CIRCUITO OSCILADOR LOCAL PLL

Se trata de un VFO (Oscilador de Frecuencia Variable) digital que cubre un margen de frecuencias entre 45-08 MHz y 75.05 MHz en saltos de 10 MHz. Hay tres bucles PLL enlazados en modo analógico. Los datos del ratio divisor para cada PLL se controlan mediante el microprocesador.

Cada enlace es un sistema de control de frecuencia de cristal único: La fase VCO se compara con la única frecuencia de referencia STD. Las frecuencias CAR1 y CAR2 se insertan a mitad de camino del enlace analógico, permitiendo las funciones de ancho de banda variable tales como el VBT y la sintonización variable de la pendiente en SSB ('slope tuning').

El circuito PLL se muestra en la Fig. 10-2 (página siguiente).

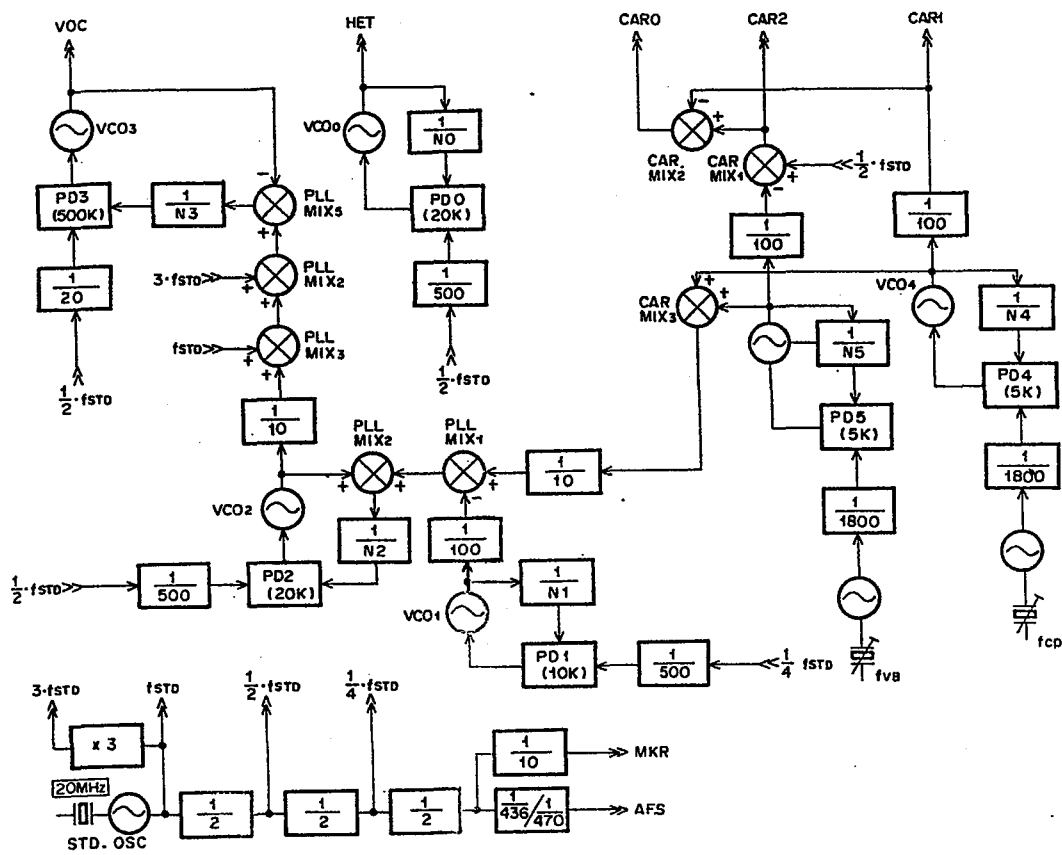


Fig. 10-2

10.3 RECEPTOR

La señal de la antena se aplica a la unidad terminal de RF (X44-1660-00) ANT. La señal pasa a través del circuito selector del transmisor/receptor y hacia el terminal EXT. La salida se conecta al terminal RXA de la unidad de RF via el circuito selector del panel posterior. Esta señal se aplica al receptor BPF a través del atenuador (0, 10, 20, o 30 dB seleccionables) vía los relés RL1 y RL2. El BPF divide el rango de frecuencia recibida en nueve bandas, que son seleccionadas automáticamente por los datos de control del BPF RX (RBO - RB3) de la unidad digital A (X54-1830-00).

La señal del BPF pasa a través del circuito RF AGC compuesto de los diodos PIN D23 y D26. Es entonces amplificado por el amplificador de RF Q10 y aplicado al primer mezclador del receptor Q9, donde se mezcla con la señal VCO para convertirse en la primera señal de FI (Frecuencia Intermedia) de 45.05 MHz. Esta señal se aplica a los amplificadores con toma de tierra Q7 y 8, y la salida se aplica desde la terminal RIF a la unidad de FI (X48-1430-00).

Los componentes de la señal no deseada son separados de la primera señal de FI de 45.05 MHz por medio del MCF XF1 de 15 kHz. La señal pasa luego a los segundos mezcladores del receptor Q4 y 5 mezclados con la señal HET (36.22 MHz) y convertidos en la segunda señal de FI (8.83 MHz). Esta señal es separada en dos canales: uno pasa al reductor de ruidos ('noise blanker') de la unidad de control (X53-1420-XX), y el otro pasa al segundo filtro de FI vía el circuito de desconexión periódica de reducción de ruidos D3-D6.

Este circuito de filtro va provisto con el filtro de cristal XF2: YK88S1 con un ancho de banda de 2.7 kHz para SSB (usado también para CW/FSK y la AM estrecha), y los filtros LC de banda ancha L37, L38 para FM (usados también para la AM ancha cuando no se dispone del filtro de AM opcional). Como opción, el circuito del filtro permite el uso de dos filtros: un YK-88C-1 con un ancho de banda de 500 Hz para CW, y un YK-88A-1 con un ancho de banda de 6 kHz para AM. Estos cuatro filtros son seleccionados automáticamente por la información del modo W/N (WN, ND2 y MD1) desde la unidad digital A vía el teclado.

La señal recibida, habiendo pasado a través del segundo filtro de FI, se aplica al tercer mezclador del receptor Q7, 8 para ser mezclada con la señal CAR2 (9.285 kHz) y luego convertida en la tercera señal de FI (455 kHz). La salida se separa entonces en dos canales. Una se conecta a la terminal FIN de la unidad de control, y pasa por el amplificador de FI Q45 y por el tercer filtro de FI CF1. Luego es aplicada a los amplificadores limitadores IC11 y IC12 para la limitación de amplitud, y la salida es aplicada a los discriminadores cerámicos L12 para la detección de FM. La salida detectada es suministrada a partir del terminal FMV a la unidad de FI para la señal del modo FM vía el circuito de deénfasis y, al mismo tiempo, se elimina la componente del ruido de cerca de los 40 kHz. La señal se conecta luego al circuito del 'squelch', al amplificador de ruido Q46 y Q47, al rectificador de ruido D80 y D81 y al comparador que consta del IC13 2/2.

El circuito de la unidad de control de más arriba funciona en todos los modos. Por tanto, se emplea un sistema silenciador del ruido. La salida del control de 'squelch' silencia el amplificador de audio de la unidad de FI vía el terminal MTU. (Unidad Q28 de FI).

La tercera señal de FI es amplificada por el Q10 de la unidad de FI y se aplica luego al circuito de filtro como la tercera señal de FI.

El circuito de filtro usa un filtro cerámico CF1 con un ancho de banda de 2.7 kHz para la SSB (también usado para CW/FSK y la AM estrecha), y un filtro cerámico CF2 con un ancho de banda de 6 kHz para la AM ancha. Como opción, el circuito de filtro ofrece la posibilidad de usar bien un filtro de cristal de CW de 500 Hz o un filtro de un ancho de banda de 250 Hz. Estos tres tipos de filtro son seleccionados automáticamente por la información de la unidad digital A, como los segundos filtros de FI. La señal del tercer filtro de FI es amplificada por Q1 y aplicada al cuarto mezclador del receptor para ser mezclada con la señal de 355 kHz (CAR1 - CAR3) y convertida en la cuarta señal de FI. La salida es aplicada al Q13 vía el circuito de filtro de muesca ('NOTCH'). Esta salida de amplificador es detectada bien por el detector del producto de SSB/CW o por el detector de

AM. La señal detectada es aplicada al control AF GAIN vía la entrada del squelch Q28 y el preamplificador Q29. En modo CW es también posible aplicar la señal a través del circuito AF TUNE, IC1 y IC2. La salida de Q3 es también aplicada al circuito AGC. La señal de AF recibida desde el control AF GAIN se aplica a la unidad de control, donde es amplificada por el amplificador de potencia de audio IC15 y usada para excitar el altavoz.

10-4 TRANSMISOR

La señal de audio proveniente del micrófono es aplicada al terminal MIC de la unidad de FI y es preamplificada por Q36. La salida pasa al control MIC GAIN (en el panel frontal), al control MIC GAIN de FM (panel superior) o al circuito VOX en los modos SSB y AM. El canal de la señal SSB es devuelta a la unidad de FI, amplificada por IC3 y aplicada al modulador en contrafase D73. A la entrada de IC3 se encuentra un interruptor de diodo que selecciona la señal de audio en los modos SSB y AM, y la señal AFSK (2.2936 kHz/2.1277 kHz) proveniente de la unidad PLL en el modo FSK. El modulador en contrafase D73 está construido como un paquete que contiene cuatro diodos Schottky, que ofrecen una modulación estable contra las variables condiciones de operación tales como la fluctuación de la temperatura. La señal de 455 kHz DSB (Banda Lateral Doble) del D73 es convertida a SSB (Banda Lateral Unica) mediante el filtro CF1 (o el CF2 en el modo AM), que es compartido por el tercer filtro de FI del receptor después de pasar a través del amplificador del buffer Q37.

La salida del filtro pasa a través del amplificador del buffer Q39 y se aplica luego al circuito procesador de voz de RF Q40, IC4 y Q43. Cuando el procesador está desactivado (OFF), la señal se aplica directamente al primer mezclador del transmisor Q44 y Q45 vía el diodo interruptor D78 y D79. En el modo FSK, incluso cuando el interruptor del procesador está en desactivado (OFF), se aplica automáticamente una compresión de 10 dB. Esto suprime de forma efectiva cualquier diferencia de nivel entre las frecuencias MARK y SPACE en AFSK. Hay que advertir, sin embargo, que el medidor de compresión no sufre desviación alguna.

En Modo AM, incluso con el interruptor del procesador en OFF, la señal pasa a través de D78 y D79 pero no pasa a través del procesador. La señal de salida del procesador se aplica al primer mezclador del transmisor vía el diodo interruptor D83. Aquí, la señal de audio es mezclada con la señal CAR2 (9.285 MHz) y convertida en 8.83 MHz. La señal de 8.83 MHz pasa a través del filtro de SSB XF2 (un filtro de banda ancha L37, L38 o el opcional YK-88A-1 en modo AM) compartida por el filtro de FI del segundo receptor, donde cualquier distorsión que pueda generarse en el procesador de voz es eliminada.

La señal se aplica luego al amplificador de FI del transmisor Q48. En los modos CW y FM o durante la sintonización automática de antena, la señal CAR0 se aplica al Q48 vía el amplificador del buffer Q46. En estos modos, dado que la señal del transmisor no pasa a través del filtro de banda estrecha, es posible la operación de interrupción automática completa en CW.

La señal del transmisor se aplica luego al segundo mezclador del transmisor Q50 y Q51, donde se mezcla con la señal HET (36.22 MHz), produciendo una señal TIF de 45.05 MHz, cuya salida se conecta a la unidad de RF. En esta unidad, la señal es mezclada con la señal VCO en el tercer mezclador del transmisor Q1 y Q2, ofreciendo la frecuencia final del transmisor.

Cualquier componente no deseado en esta señal es eliminado posteriormente en el transmisor BPF (1.8 - 30 MHz). La señal es amplificada por el amplificador de banda ancha Q3, Q4 y Q5 y pasada desde el terminal DRV a la unidad Final como la salida del nivel de excitación. Esta salida de excitación se desconecta automáticamente de la entrada de la unidad Final si se inserta una clavija en el conector del transverter. La señal aplicada a la unidad Final es amplificada por los excitadores de banda ancha Q2, Q3 y los finales Q4 y Q5.

La salida de la unidad Final pasa a través de la unidad de Filtro donde son eliminados los elementos de componentes armónicos más altos no deseados. La unidad del Filtro divide el rango de frecuencia del transmisor en bandas. Cada LPF es seleccionada automáticamente por la información LPF de TX (LP0-LP2) suministrada desde la unidad digital A.

Tras pasar por la unidad de Filtro, la salida del transmisor pasa por la unidad AT (opcional), por el circuito selector de transmisor/receptor y luego se conecta a la terminal ANT del panel posterior.

10-5 SINTONIZADOR AUTOMATICO DE ANTENA

El sintonizador automático de antena consta de la sección del sintonizador y de la sección de control.

La sección del sintonizador consta de bobinas y condensadores variables que forman el circuito de acoplamiento. Los condensadores variables son excitados por motores de alta velocidad.

La sección de control decodifica la condición de acoplamiento de la fase de salida del transmisor y controla los motores para permitir un buen acoplamiento entre el transmisor y la antena.

Este sintonizador de antena funciona dentro de los límites de las bandas de radioaficionados (1.8 MHz - 29.7 MHz).

11. AJUSTE Y MANTENIMIENTO

GENERAL

Su transceptor ha sido ajustado en fábrica y sus especificaciones han sido verificadas antes de su expedición. Bajo circunstancias normales el transceptor operará según estas instrucciones de operación. Todos los condensadores ajustables y bobinas han sido ajustados en fábrica y sólo deben ser reajustados por un técnico cualificado con el equipo de verificación adecuado.

El intento de ajuste o mantenimiento sin autorización del servicio técnico autorizado puede invalidar la garantía de los transceptores.

En operación normal, el equipo proporcionará años de servicio sin necesidad de ajuste alguno. La información de esta sección ofrece algunos métodos de mantenimiento genaral que pueden llevarse a cabo sin necesidad de equipo de verificación sofisticado.

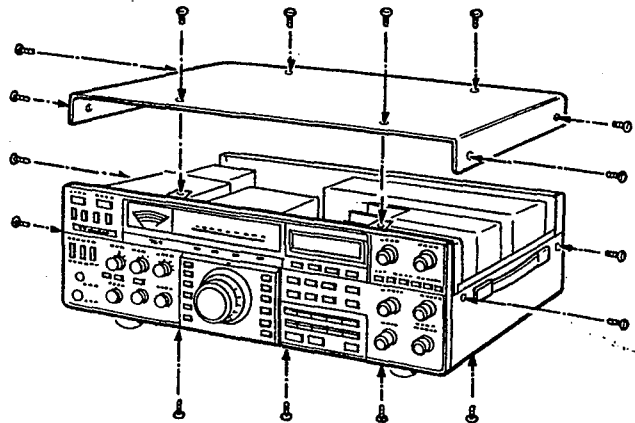
LIMPIEZA

Los controles, el panel frontal y la caja del equipo pueden ensuciarse con el paso del tiempo y el uso constante. Los botones deben quitarse del aparato antes de limpiarlos con un jabón neutro y agua caliente. Use también un jabón neutro (nunca use productos químicos abrasivos) y un paño suave para limpiar la caja y el panel frontal.

11.2 PREPARACION

1 > Cómo sacar las cubiertas

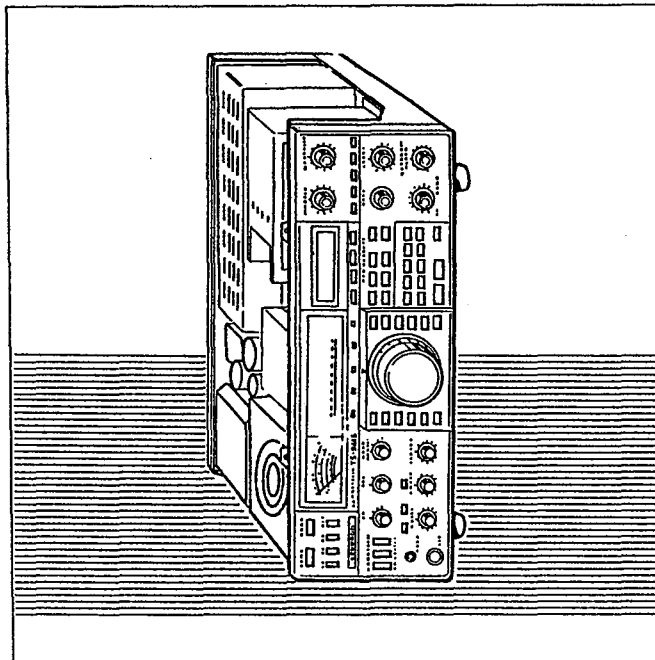
Quite los ocho tornillos que fijan la tapa superior y los ocho del panel inferior. Una vez hecho esto, las dos cubiertas pueden sacarse tirando de ellas suavemente.



Cómo Quitar las Cubiertas

2 > Posición de Servicio

Coloque el transceptor sobre su lado izquierdo, con el estadio final hacia arriba para permitir una correcta ventilación.



Posición de Mantenimiento

11.2 AJUSTES

1 > Ajuste del voltaje de RV (Unidad de Control)

Ajuste el voltaje a 2.1 V con VR-1.

2 > Ajuste del Voltaje de Alimentación (Unidad de Alimentación)

Ajuste el voltaje a 28.5 con VR-1.

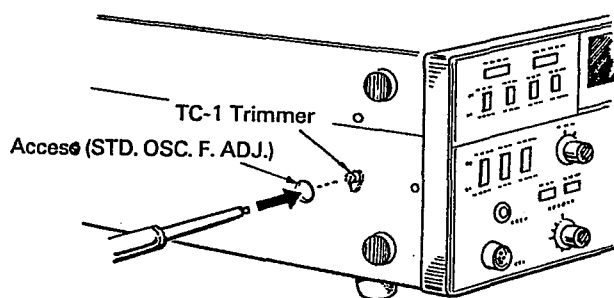
3 > Calibración del Display Digital

Conecte la antena, coloque el interruptor MODE en CW, y haga un batido cero ('zero-beat') en WWV en 5, 10 o 15 MHz. Encienda luego el calibrador de 100 kHz y la señal de marca se superpondrá a la señal WWV. Si el calibrador está también en batido cero, el ajuste no es necesario.

Si el calibrador no está en Batido Cero con WWV, ajuste el trimmer del oscilador estándar a través de la apertura de acceso de ajuste de la frecuencia que se encuentra en el lado del TS-940S hasta que las dos les estén en batido cero. Repita este proceso dos o tres veces. Esto completará la calibración del Display Digital. Una vez calibrado, apague el interruptor CAL.

NOTA:

La señal WWV no es segura en Europa.



Calibración del Display Digital

4 > Ajuste del contraste de la Micropantalla

Si es necesario, ajuste el control SUB DISP. CONTRAST del panel superior en la posición de visión normal a fin de retener el contraste correcto de la pantalla de cristal líquido (LCD).

5 > Ajuste del Balance de Portadora (Unidad FI)

Con una carga ficticia de 50 ohms conectada al terminal de ANT, haga este ajuste para conseguir la máxima salida en 14.175 MHz. Reduzca la ganancia de micrófono a cero. Ponga el transceptor en modo LSB. El medidor de potencia o un osciloscopio se desviará si la portadora está desequilibrada. Para equilibrarla, ajuste alternativamente el trimmer TC1 y el VR-6 hasta que el medidor señale el mínimo.

Pase al modo USB y, si la aguja se desvía, reajuste hasta que la desviación sea la misma para los dos modos, LSB y USB.

6 > Ajuste del Nivel de Tono Lateral (Unidad de Control)

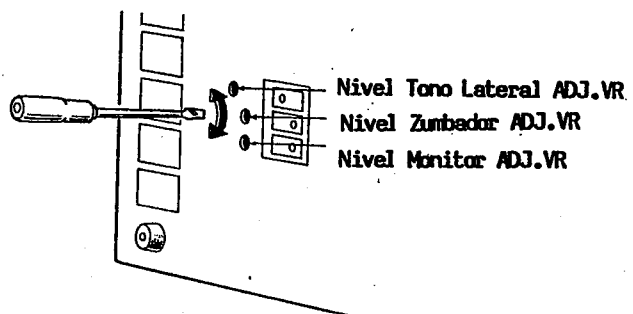
Ajuste el el VR-15 según sus preferencias.

7 > Ajuste del Nivel del Zumbador (Unidad de Control)

Ajuste el VR-14 según sus preferencias.

8 > Ajuste del Nivel del Monitor (Unidad de Control)

Ajuste el VR-13 según sus preferencias.



Puntos de ajuste en Cubierta Inferior

9 > Ajuste del Medidor de S (Unidad FI)

Desconecte la antena con el aparato en modo de recepción. Ajuste al punto cero:

Ajuste el VR-3 de manera que la aguja indique cero. Si se dispone de un generador de señales estándar (SSG), ajuste el VR-4 de manera que la aguja indique "S-9" a 14.175 MHz para una señal de 40 dB (50 uV).

10 > Ajuste del NOTCH (Unidad de FI)

Ponga el interruptor CAL (panel superior) en la posición ON y sintonice 800 Hz en modo CW.

Ponga el interruptor MODE en CW y el interruptor de muesca (NOTCH) en la posición ON.

Ajuste el control del NOTCH a la posición de las 12 horas y luego intente la sintonía fina para ese punto del NOTCH.

Ajuste el VR-2 y L-16 para conseguir la salida mínima de audio. Repita los ajustes del control del NOTCH y de L-16 varias veces hasta conseguir la máxima anulación posible.

11.3 MANTENIMIENTO

1 > Semiconductores, Resistencias y Condensadores

Los semiconductores se destruyen fácilmente si produce un cortocircuito. Tenga cuidado en el intento de localizar averías.

Si hay que cambiar alguna resistencia o condensador, debe usarse uno con las mismas especificaciones.

2 > Cuando salta el fusible, es porque existe alguna causa para ello. Asegúrese de encontrar esa causa antes de proseguir operando.. Use un fusible de 6 A para corriente alterna de 120 V, o uno de 4 A para 220-V - 240 C. bajo ninguna circunstancia debe usar un fusible de mayor amperaje que el especificado ya que pueden producirse daños mayores. La garantía quedará anulada en caso de usar un fusible de mayor amperaje.

3 > Lubricación del motor del ventilador

Cada 6 meses aplique una gota de aceite ligero de máquinas en el punto donde el eje penetra en el alojamiento del motor.

4 > Cambio de la Lámpara del Medidor

1. Desconecte el cable de alimentación.
2. Quite los 8 tornillos de la cubierta superior.
3. Deslice las dos lámparas del medidor METER (con arandelas) de sus ranuras en la parte posterior de la protección del METER.
4. Desolde los cables que van de la placa del circuito adyacente al interruptor de encendido.
5. Reemplace las lámparas y siga el orden inverso para su completo montaje. estas lámparas son de 14V, 80 mA.

5 > Batería de Seguridad

El TS-940S tiene dos baterías de seguridad. Una para la conservación de la memoria (5 años), y otra para el timer (3 años).

6 > Selección del Voltaje de CC

El TS-940S puede operar en 120, 220 ó 240 V CC, a 50 o 60 Hz. para una operación correcta, seleccione el voltaje más cercano al de su conducción eléctrica.

Si no está seguro de cual es el voltaje local, póngase en contacto con la compañía suministradora. Para cambiar el selector de voltaje, DESCONECTE PRIMERO EL CABLE DE ALIMENTACION. Use un destornillador para alinear el selector con el voltaje correcto.

7 > Piezas de Recambio

Cuando necesite solicitar piezas de recambio para su equipo, asegúrese de especificar la siguiente información: Modelo y número de serie del equipo. Número esquemático de la pieza. Número de la placa de circuito impreso en que se encuentra la pieza. Número y nombre de la pieza, si se conoce, y la cantidad deseada.

8 > Servicio de Reparación

Si alguna vez fuera necesario devolver el equipo para su reparación, use el embalaje y las cajas originales, e incluya una completa descripción del problema con que se encuentra. Incluya también su número de teléfono. No necesita incluir los accesorios complementarios a no ser que se hallen directamente relacionados con el problema en cuestión.

Debe devolver su aparato al Vendedor Autorizado TRIO en que fue adquirido. Junto con el equipo se le devolverá una copia del servicio prestado. Por favor, no mande sólo partes del aparato o placas de circuitos impresos. Mande todo el equipo, en su embalaje y cajas originales.

Nota del Servicio de Reparaciones:

Si desea ayudar en el problema técnico u operacional, por favor, haga su nota concisa, completa, concreta y legible. Indique:

Modelo y Número de Serie.

La pregunta o problema surgido.

Por favor, dé los detalles suficientes para ayudar en el diagnóstico: otro equipo de la estación, lecturas de los medidores y, en general, cualquier otra cosa que usted crea pueda ser de utilidad para un diagnóstico correcto de la avería.

NOTA:

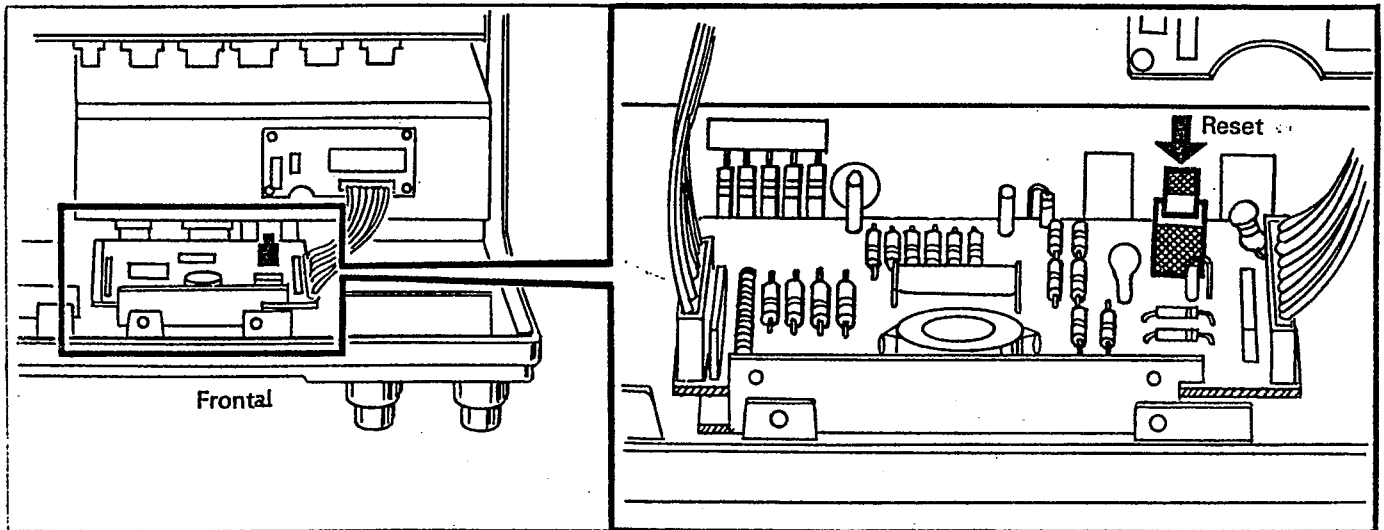
1. Indique la fecha de compra, el número de serie y el comercio en que compró el equipo.
2. Para su propia información, retenga un resguardo de cualquier servicio realizado en el aparato.
3. Cuando el equipo esté en garantía, debe incluir una fotocopia de la factura de venta, o cualquier otra prueba de la venta en la que aparezca la fecha de la misma.

11.4 INICIALIZACION DEL MICROPROCESADOR

1. Si el procesador presenta alguna anomalía o si desean inicializar el transceptor, encienda el aparato con el interruptor A=B presionado.
2. Si la micropantalla no muestra las indicaciones adecuadamente, pulse el interruptor de inicialización ('Reset') (Ver la Figura) que se encuentra en la parte posterior de la micropantalla. Con ello la reinicializará. Tras hacerlo, apague siempre el aparato y enciéndalo de nuevo.

NOTA:

Si el interruptor de encendido es operado con demasiada frecuencia, puede producirse alguna anomalía en las indicaciones de la micropantalla. En este caso, desconecte la corriente y conéctela de nuevo.



12. EN CASO DE DIFICULTAD ...

SECCION DEL TRANSMISOR

Síntoma	Causa	Remedio
No hay salida en SSB	<ol style="list-style-type: none">1. Cable micrófono abierto o micrófono en mal estado.2. Baja ganancia MIC.3. Interruptor PROC en ON con el control PROC IN/OUT girado a la izquierda.	<ol style="list-style-type: none">1. Compruebe micrófono.2. Aumente ganancia MIC.3. Aumente el ajuste del int. PROC IN/OUT.
El VOX no actúa	<ol style="list-style-type: none">1. Control VOX GAIN demasiado bajo.2. El control ANTI VOX necesita ajuste.	<ol style="list-style-type: none">1. Ver Sección 5.112. Ver Sección 5.11
El VOX se dispara por salida altavoz	El control ANTI VOX necesita ajuste.	Ver Sección 5.11
El Mic o el chasis se calientan durante TX	Exceso de RF en la sección. No hay tierra o es pobre, o la antena está demasiado cerca del aparato.	Ver la Sección 1.6
Audio pobre en SSB; realimentación de TX	Exceso de RF en la sección.	Ver la Sección 5-13

SECCION DEL RECEPTOR

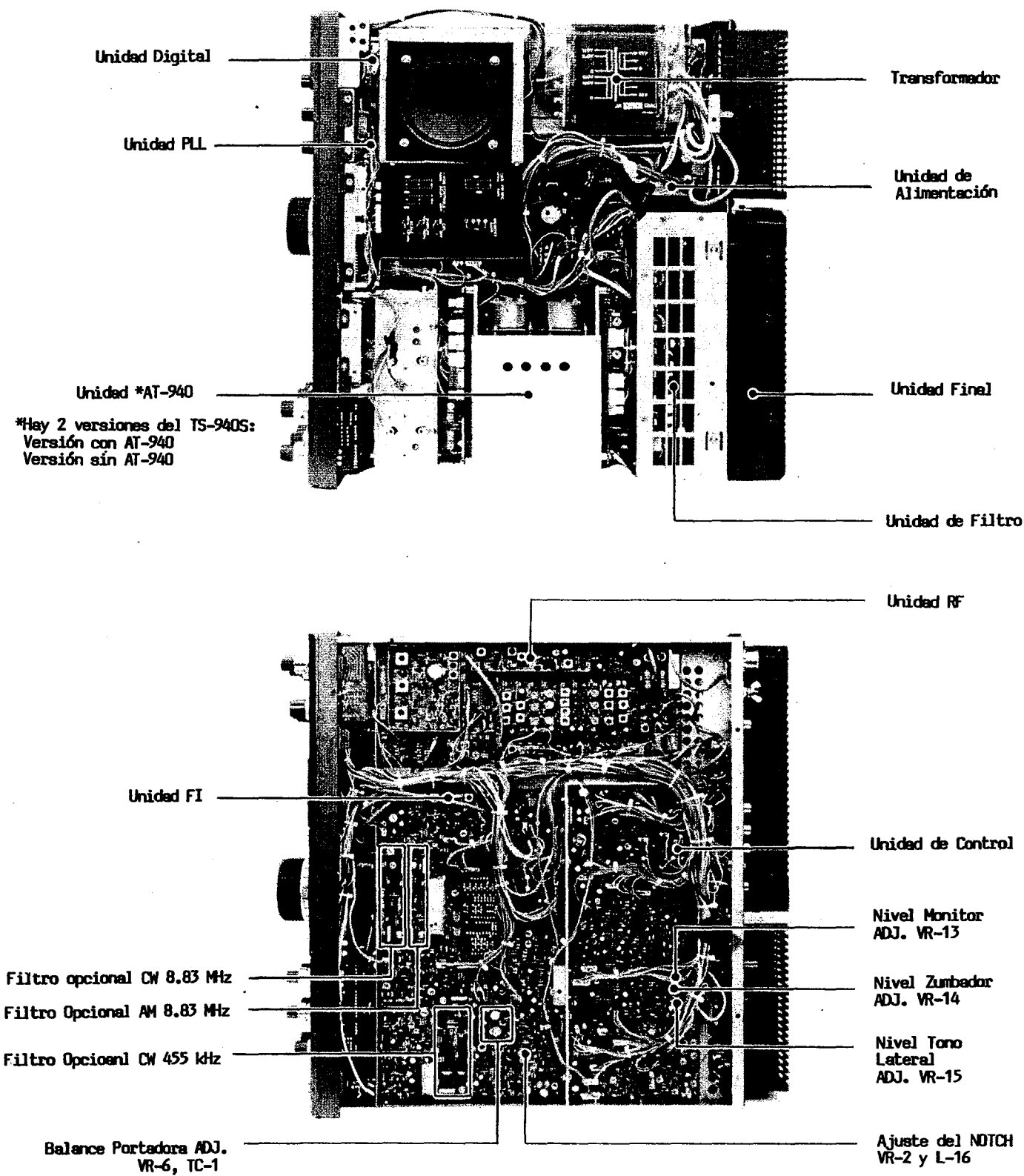
Síntoma	Causa	Remedio
Las luces no se encienden y no existe señal del receptor al encender.	<ol style="list-style-type: none">1. Cable alimentación en mal estado.2. Fusible fundido.	<ol style="list-style-type: none">1. Revise cables y conectores2. Compruebe la causa del fusible fundido y cambielo.

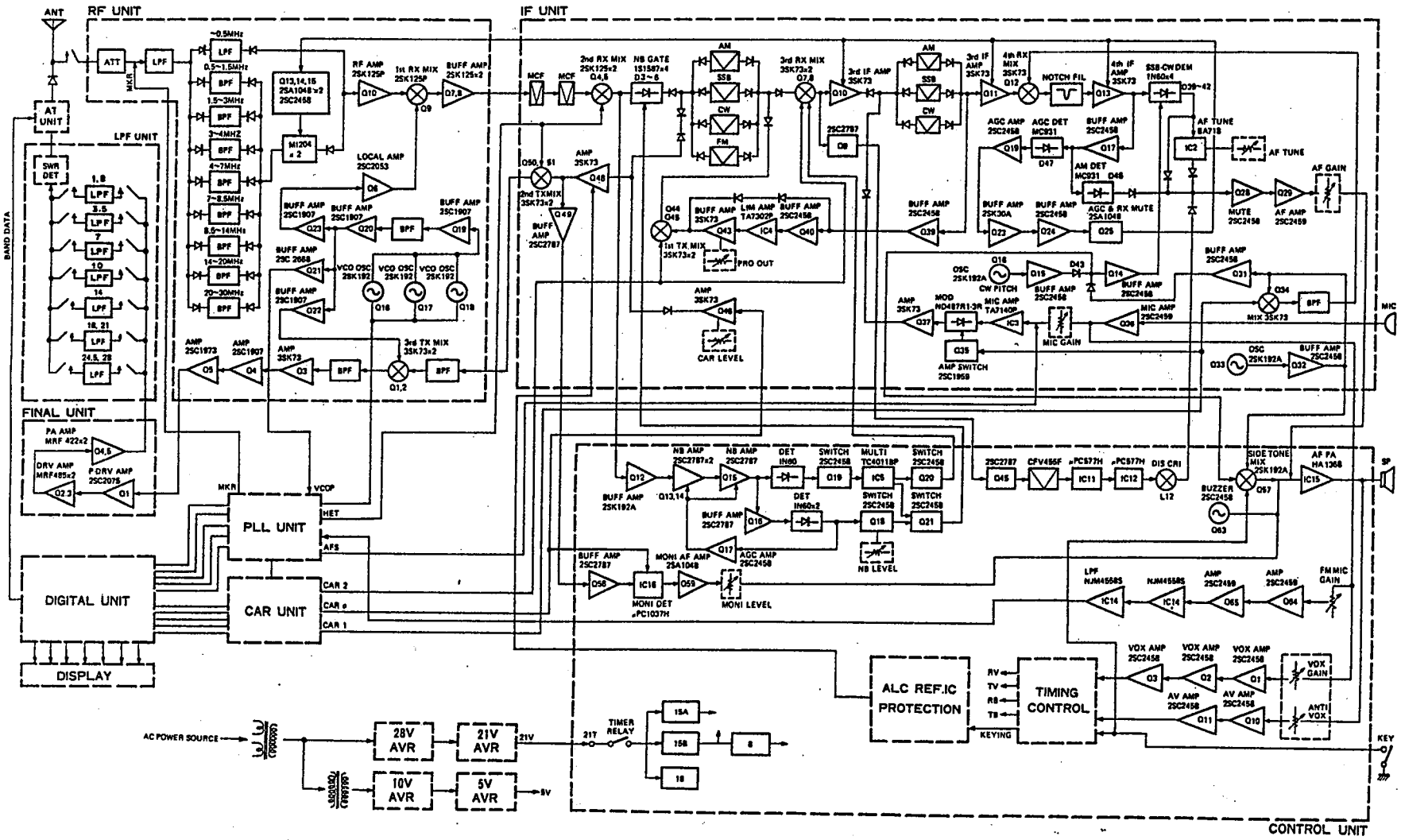
Síntoma	Causa	Remedio
La antena está conectada pero no se oye ninguna señal.	El PTT o el stand-by están en modo de transmisión.	Libere el PTT.
Antena conectada, pero el medidor de S se desvía sin que se reciba ninguna señal.	1. Control RF GAIN totalmente cerrado. 2. Voltaje de entrada demasiado bajo.	1. Abrir control AF GAIN 2. Use un transformador para aumentar voltaje.
Señal SSB no inteligible.	El MODE está en una banda distinta.	Ponga el MODE en la banda correcta.
Control RIT inoperativo.	Interruptor RIT en OFF	Pulse interruptor RIT.
La señal SSB recibida es extremadamente estrecha (high cut) o ancha (low cut).	Mal ajuste del slope tuning.	Poner en Posición NORMAL.

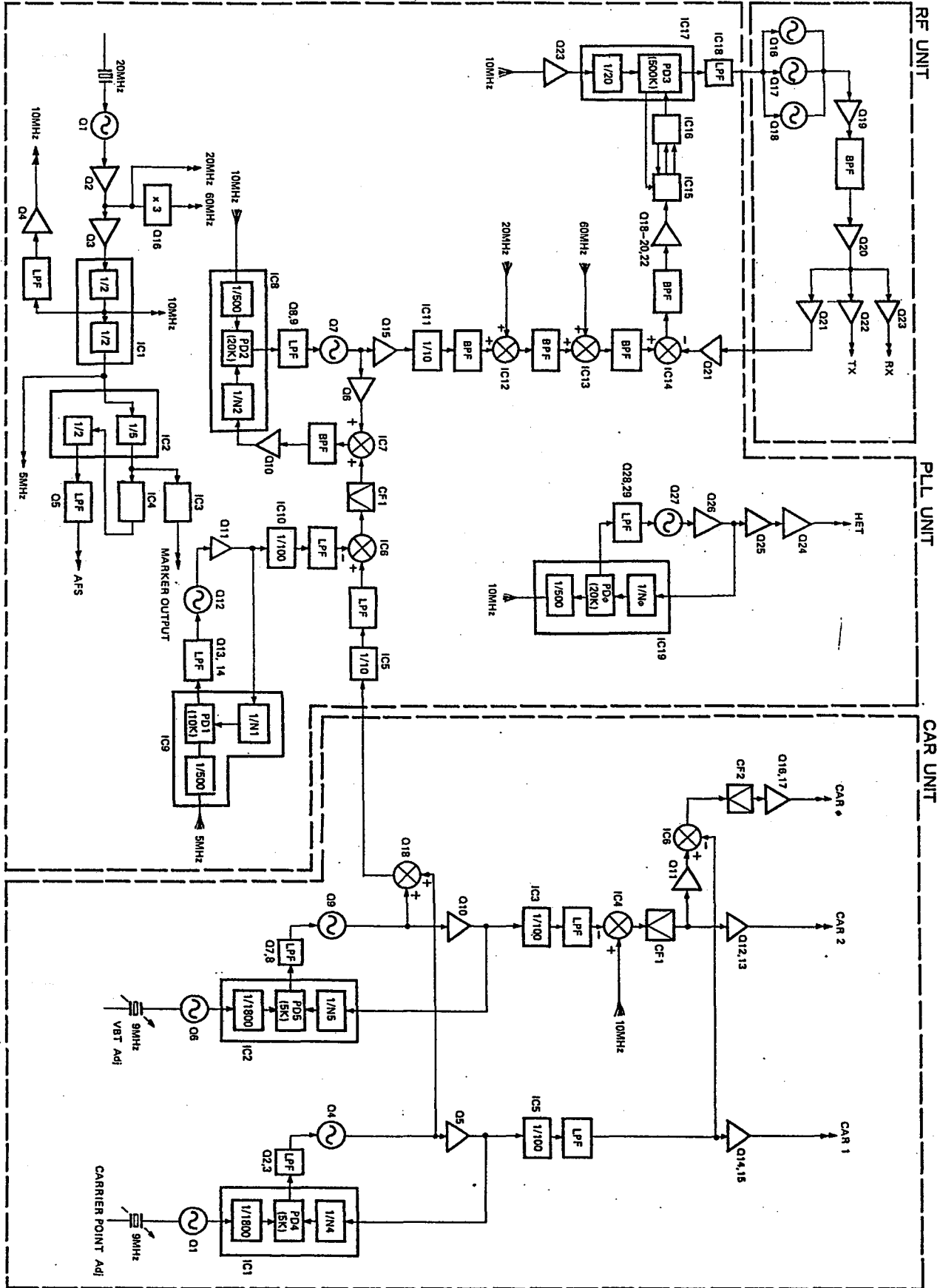
SECCION DEL TIMER

Síntoma	Causa	Remedio
Transceptor no encendido. ninguna señal.	Interruptor TIMER en ON con repetición de timer.	Desactive el TIMER.

13. VISTA DEL INTERIOR







15. ESPECIFICACIONES

GENERALES

Gama de Frecuencia del Transmisor.....	Banda de 160 m, 1.8~2.0 MHz Banda de 80 m, 3.5~4.0 MHz Banda de 40 m, 7.0~7.3 MHz Banda de 30 m, 10.1~10.15 MHz Banda de 20 m, 14.0~14.35 MHz Banda de 17 m, 18.068~18.168 MHz Banda de 15 m, 21.0~21.45 MHz Banda de 12 m, 24.89~24.99 MHz Banda de 10 m, 28.0~29.7 MHz
Gama de Frecuencia del Receptor	150 kHz~30 MHz
Modo	A3J (USB, LSB), A1 (CW), F1 (FSK), A3 (AM), F3 (FM)
Estabilidad de la Frecuencia	+/-10x10 (-10°C~+50°C)
Precisión de la Frecuencia	+/-10x10 (Temperatura ambiente)
Impedancia de Antena	50 ohms
Con Sintonizador Antena AT-940	20~150 ohms (sólo transmisión)
Alimentación	120/220/240 VCA, 50/60 Hz
Consumo	Máx.510 W en Transmisión 80 W en Recepción.
Dimensiones	401 (an.)x141 (al.)x350 mm (fon.) Con salientes: 409 x 154 x 420 mm
Peso	Con Sint. Antena: 20 Kgs aprox. Sin Sint. Antena: 18.5 Kgs aprox.

TRANSMISOR

Entrada Final de Potencia	250W PEP (Bandas de 160~10 m en SSB, CW, FSK, FM) 140W en AM
Modulación	SSB: Modulación equilibrada. FM: Modulación de Reactancia. AM: Modulación de bajo nivel.
Desviación Máxima de Frecuencia	+/-5 kHz
Desplazamiento en RTTY	170 Hz
Contenido Armónicos	-40 dB o menor (en CW)

Supresión de Portadora	40 dB o más (Modulación 1.5 kHz)
Supresión Banda Lateral no Deseada	Mejor de 50 dB (Modulación 1.5kHz)
Intermodulación de Tercer Orden	-37 dB o menos (Salida tono único)
Impedancia Micrófono	500 ohms~ 50 Kohms
Respuesta de Frecuencia	400~2600 Hz a -6 dB en SSB

RECEPTOR

Circuito	Conversión cuádruple para SSB, CW, AM y FSK. Conversión triple para FM.
Frecuencias Intermedias	1a. FI: 45.05 MHz 2a. FI: 8.83 MHz 3a. FI: 455 kHz 4a. FI: 100 kHz
Sensibilidad:	
150 kHz~ 500 kHz	10 dB S/N 0dB μ (1 μ V) o menos en SSB, CW y FSK. 10 dB S/N 20 dB μ (10 μ V) o menos en AM.
500 kHz~ 1.8 MHz	10 dB S/N 12 dB μ (4 μ V) o menos en SSB, CW y FSK. 10 dB S/N 30 dB μ (32 μ V) o menos en FM.
1.8 MHz ~ 30 MHz	10 dB S/N -14 dB μ (0.2 μ V) o menos en SSB, CW y FSK. 10 dB S/N 6 dB μ (2 μ V) o menos en AM. 12 dB SINAD -6 dB μ (0.5 μ V) o menos en FM.
Sensibilidad del Squelch	-10 dB μ (0.32 μ V) o menos.
Relación Señal Imagen	80 dB o más en 1.8 - 30 MHz
Rechazo de FI	70 dB o más en 1.8 - 30 MHz
Selectividad:	
N: Indica que el ajuste del filtro es estrecho (NARROW)	
W: Indica que el ajuste del filtro es ancho (WIDE)	
(SSB CW, AM(N), FSK)	2.4 kHz/-6 dB 3.6 kHz/-60 dB
(AM(W))	6 kHz/-6 dB 15 kHz/-50 dB
(FM)	12 kHz/-6 dB 22 kHz/-60 dB

Gama Variable	Con filtro SSB:
(SSB Slope Tune)	High-Cut: 1500 Hz o más
	Low-Cut : 700 Hz o más
	Sin filtro SSB:
(CW VBT)	600 Hz 2.4 kHz variable continua.
Gama Variable RIT/XIT	+/-9.99 kHz
Atenuación Filtro Notch	40 dB o más.
Salida Audio	1.5 W (a 8 ohms/10% distorsión)
Impedancia Carga de Audio	8 ohms

Nota: Circuitos y especificaciones sujetas a cambios sin aviso previo debidos a mejoras tecnológicas.